

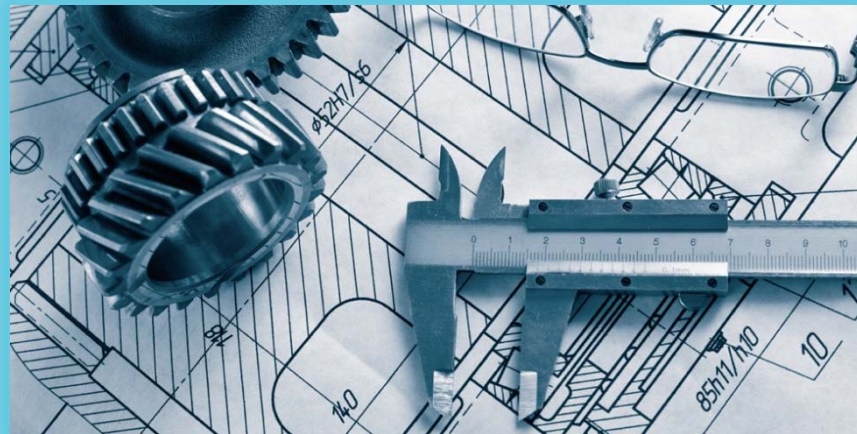


INŽENJERSKA GRAFIKA

Metalurško-tehnološki fakultet
Univerzitet Crne Gore

Prof. dr Darko Bajić
2023.

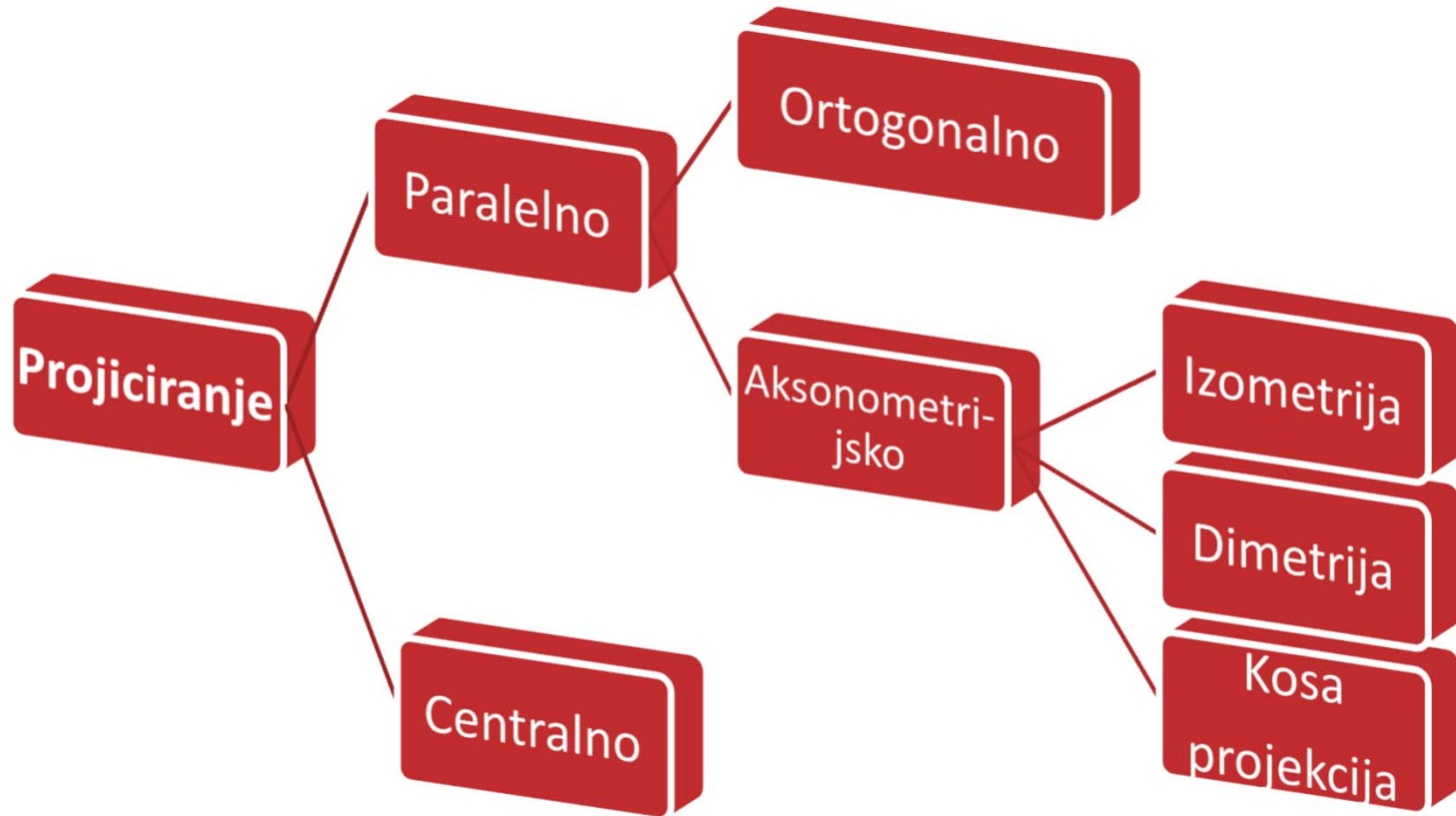
- Zadatak Inženjerske grafike je da se kroz crtež ili sklop crteža u potpunosti jednoznačno definiše oblik, funkcija, veličina, vrsta obrade, materijal, kvalitet i ostale bitne karakteristike mašina, aparata, uređaja i njihovih dijelova (elemenata).
- Tehnička dokumentacija (Inženjerska grafika) koristi principe nacrtngeometrije za prikazivanje prostornog elementa u ravni crteža, kombinovano sa propisima datim kroz nacionalne i internacionalne standarde.
- Oblik mašinskog elementa (dijela) se prikazuje na crtežu projiciranjem - prikaz trodimenzionalnog elementa u ravni (papira).



VRSTE PROJEKTOVANJA

Pod projektovanjem podrazumijevamo **postupke prikazivanja trodimenzionalnih predmeta u dvodimenzionalnoj ravni** – LIST PAPIRA (ovim je obuhvaćeno i prikazivanje tačke, prave, ravni i prostornih oblika).

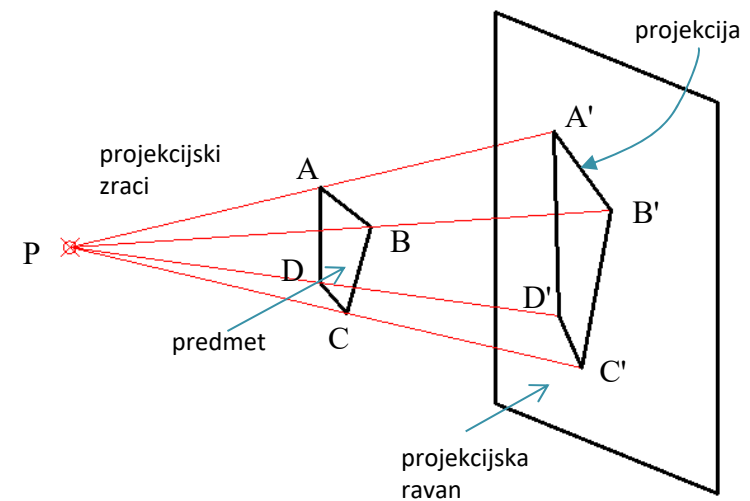
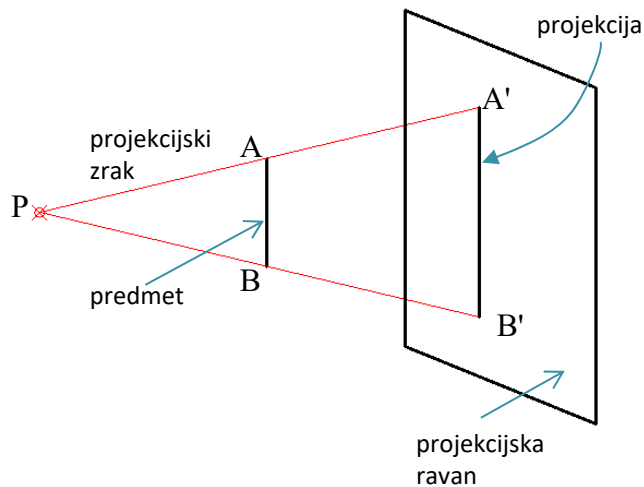
Ako se kroz neku tačku **A** u prostoru, postavi projekcijski zrak, tada će projekcija ove tačke u projekcijskoj ravni biti određena prodorom ovog zraka kroz istu ravan.

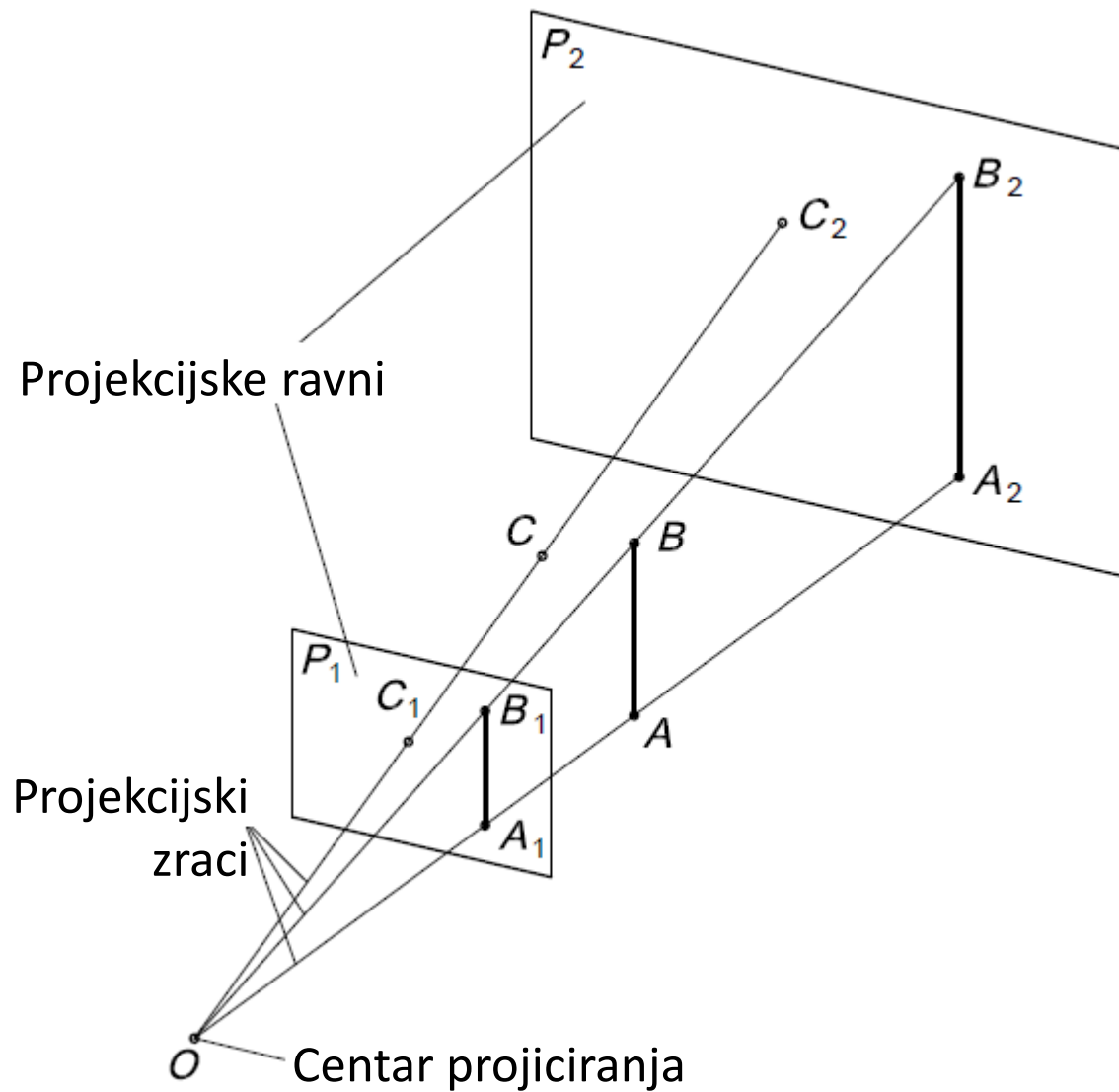


Centralno projiciranje - perspektiva

MEST EN ISO 5456-4:2011 - Tehnički crteži - Metode projekcija - Dio 4: Centralna projekcija

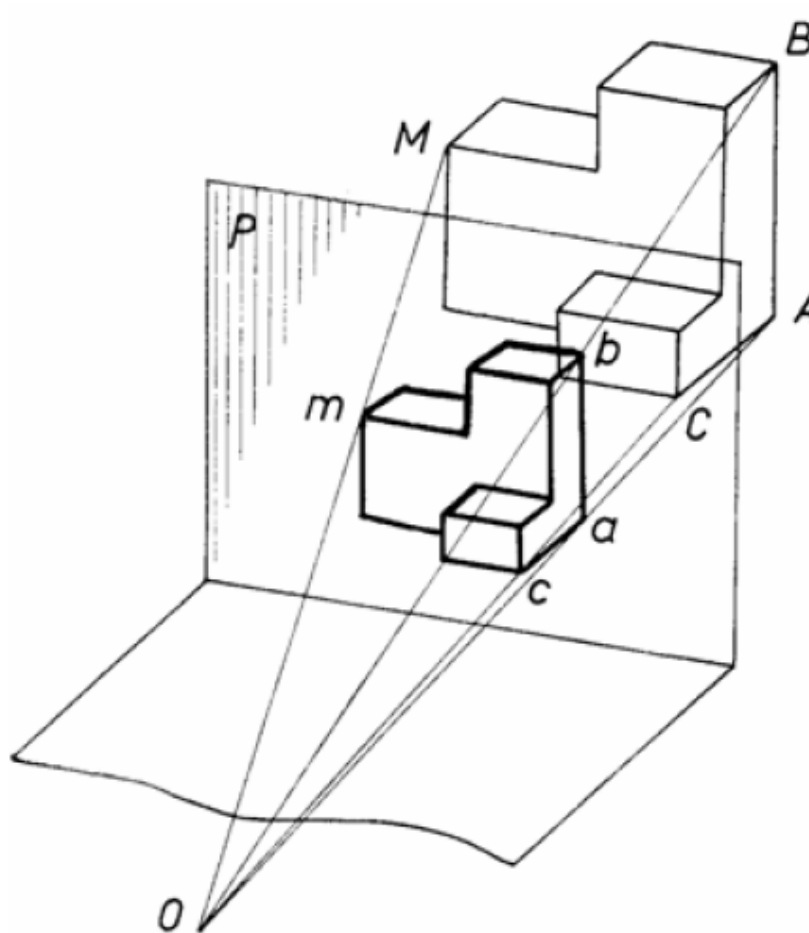
- ✓ Centar projiciranja je tačka – izvor svjetlosti ili zraka.
- ✓ Veličina centralne projekcije predmeta zavisi od međusobnog položaja projekcijske ravni, predmeta projiciranja i centra projiciranja (izvor).
- ✓ Projekcijski zraci se sijeku u jednoj tački (izvor).





Sve ivice objekta u projekcijskoj ravni prikazuju se sa određenim skraćanjem ili izduženjem.

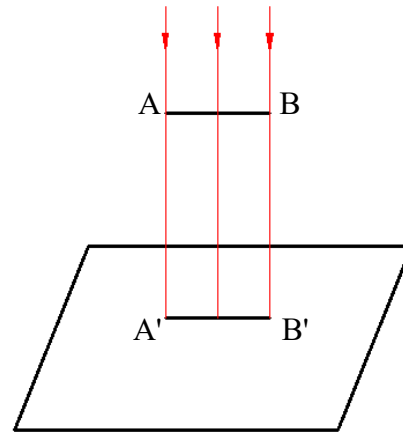
- ✓ Projekcija predmeta se dobija spajanjem projekcija njegovih tačaka istim redosledom kojim su spojene na predmetu.



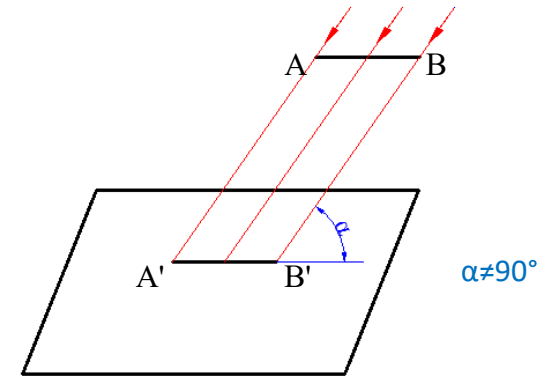
Igra sjenki

Paralelno projiciranje

Kad su projekcijski zraci međusobno paralelni dobija se paralelna projekcija.



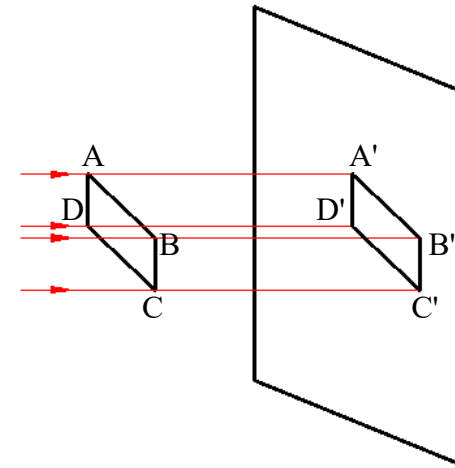
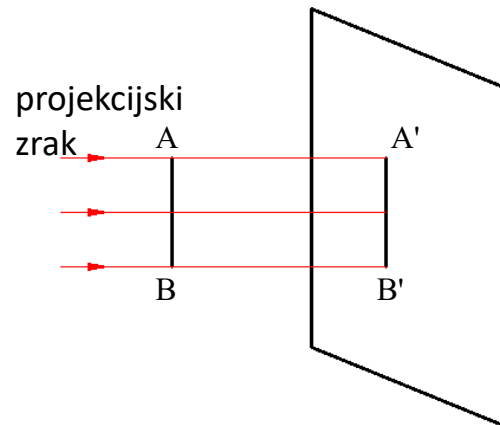
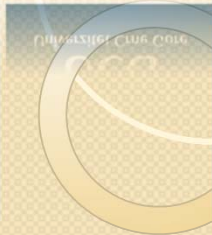
Ortogonalna (pravougl) projekcija



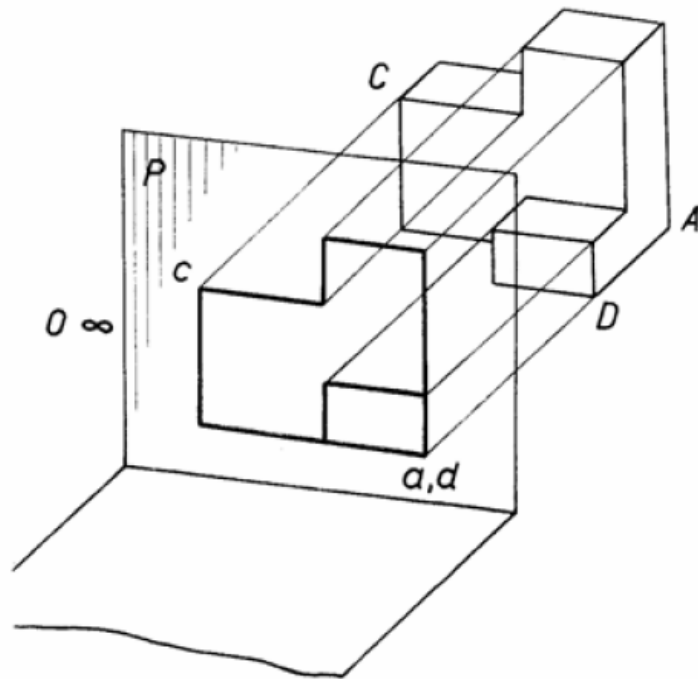
Kosa (kosougl) projekcija $\alpha \neq 90^\circ$



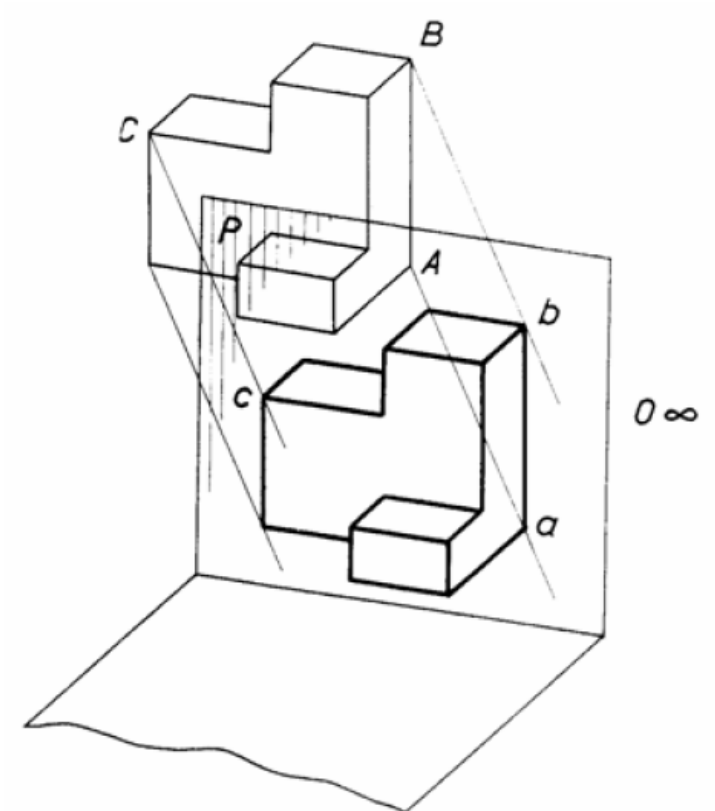
Udaljenost Sunca kao centra projiciranja od objekata na Zemlji je velika – smatramo da su sunčevi svjetlosni zraci paralelni.



Sve ivice objekta koje leže u ravnima paralelnim sa projekcijskom ravni prikazuju se u stvarnoj dužini, a ostale ivice sa određenim skraćanjem.



Ortogonalno projiciranje



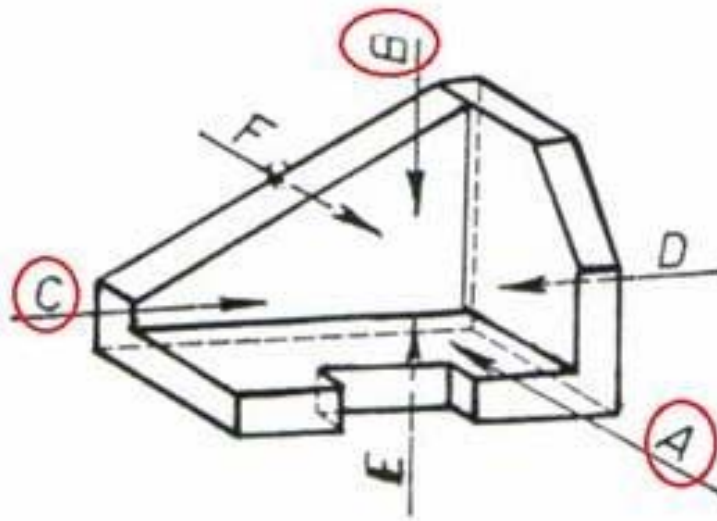
Koso projiciranje

Sve ivice objekta koje leže u ravnima paralelnim sa projekcijskom ravni prikazuju se u stvarnoj dužini, a ostale ivice sa određenim skraćanjem.

Ortogonalno projiciranje

MEST EN ISO 5456-2:2011 - Tehnički crteži - Metode projekcija - Dio 2: Ortogonalni prikaz

- ✓ Projekcijski zraci su pod pravim uglom u odnosu na projekcijsku ravan.
- ✓ Evropski standard - objekat čije vršimo projiciranje nalazi se između posmatrača (izvor projekcijskog zraka) i projekcijske ravni.
- ✓ Američki standar - projekcijska ravan se nalazi između posmatrača i objekta.



A – pogled sprijeda (glavni pogled)

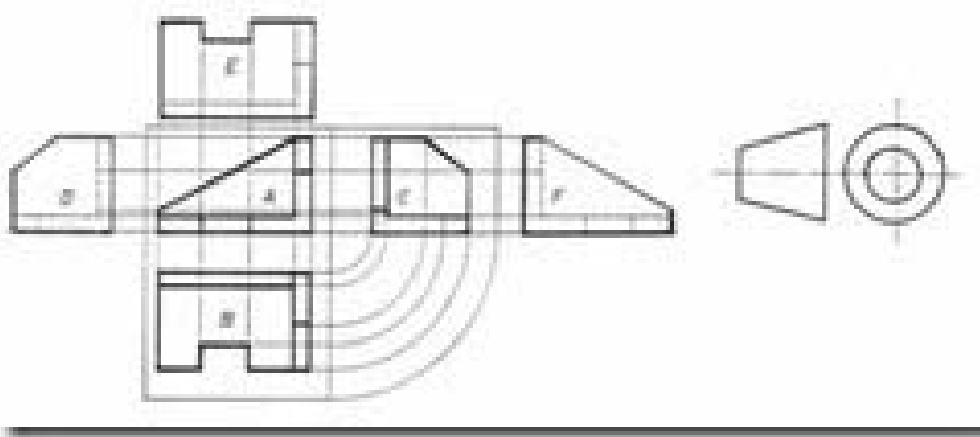
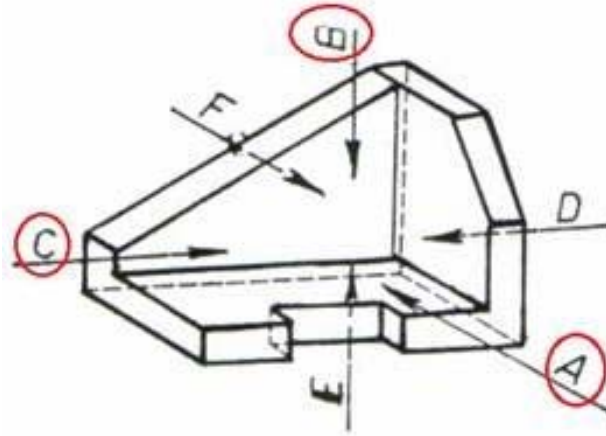
B – pogled odozgo

C – pogled sa lijeva

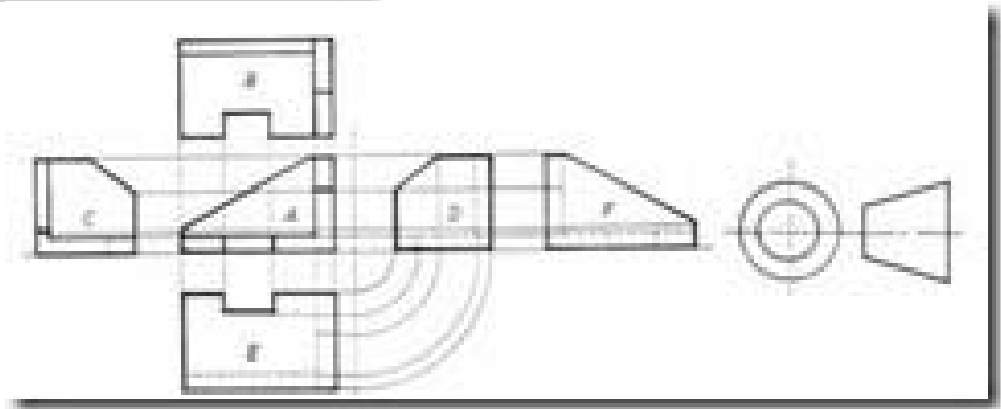
D – posled sa desna

E – pogled odozdo

F – pogled straga

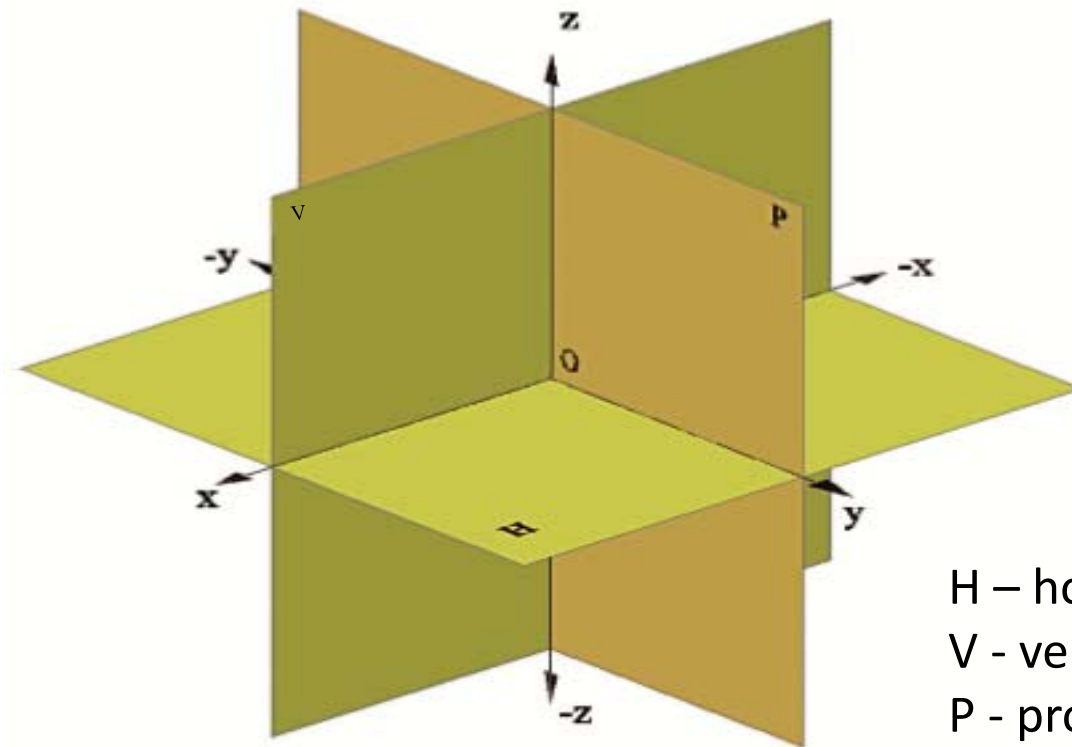


Evropski



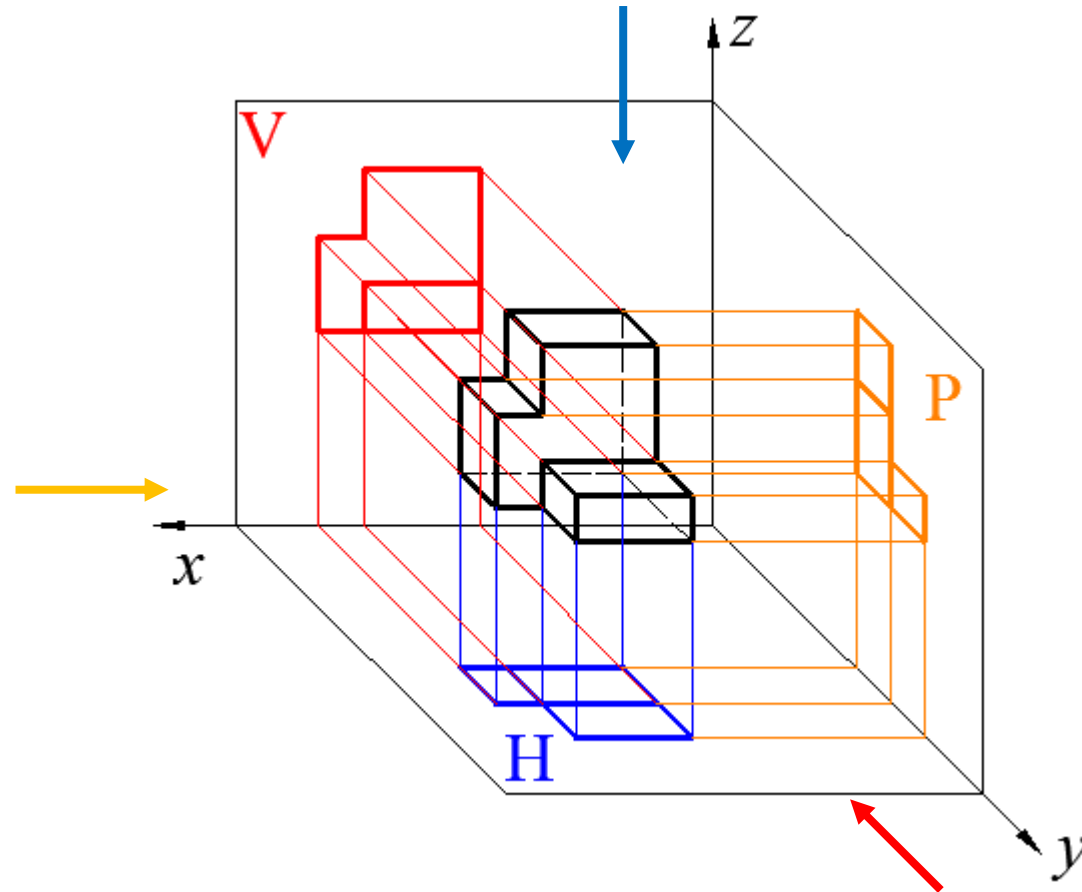
Američki

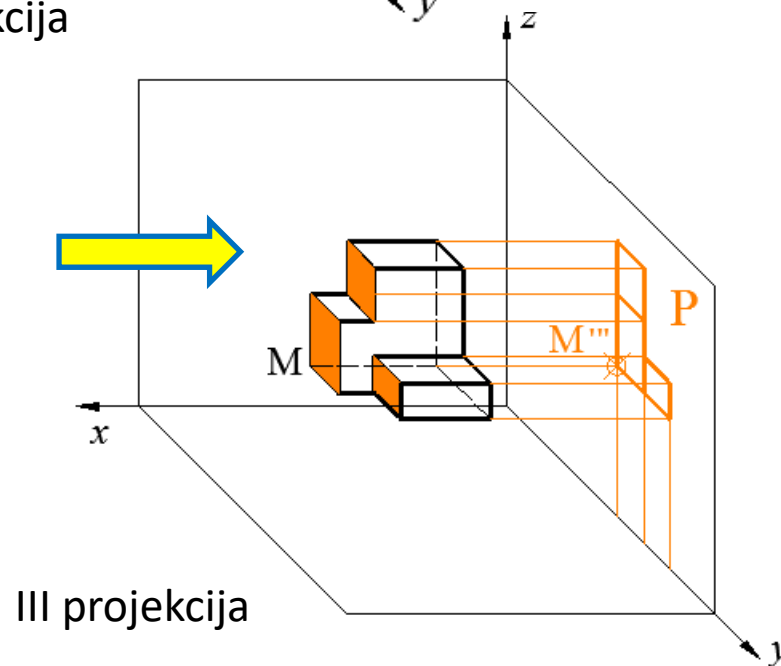
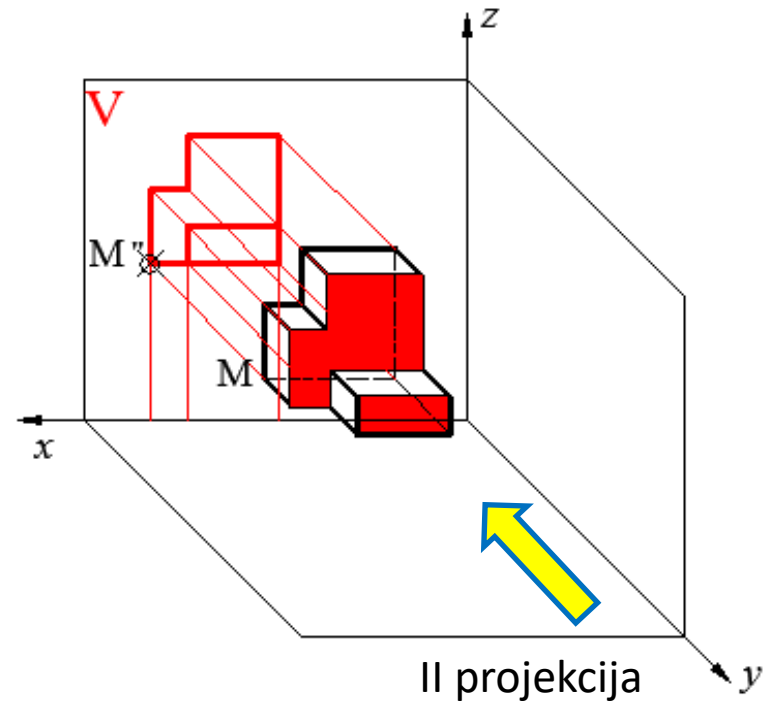
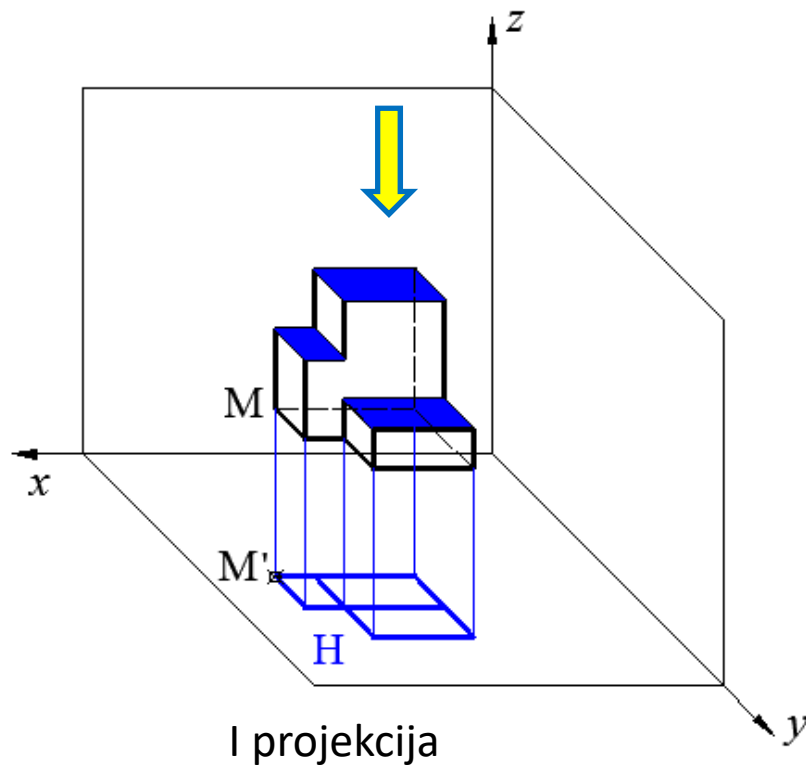
- ✓ Kod ove projekcije koristi se **pravougli lijevi dekartov koordinatni sistem (Oxyz)**.
- ✓ Sa tri međusobno upravne ravni, prostor je podijeljen na osam oktanata.



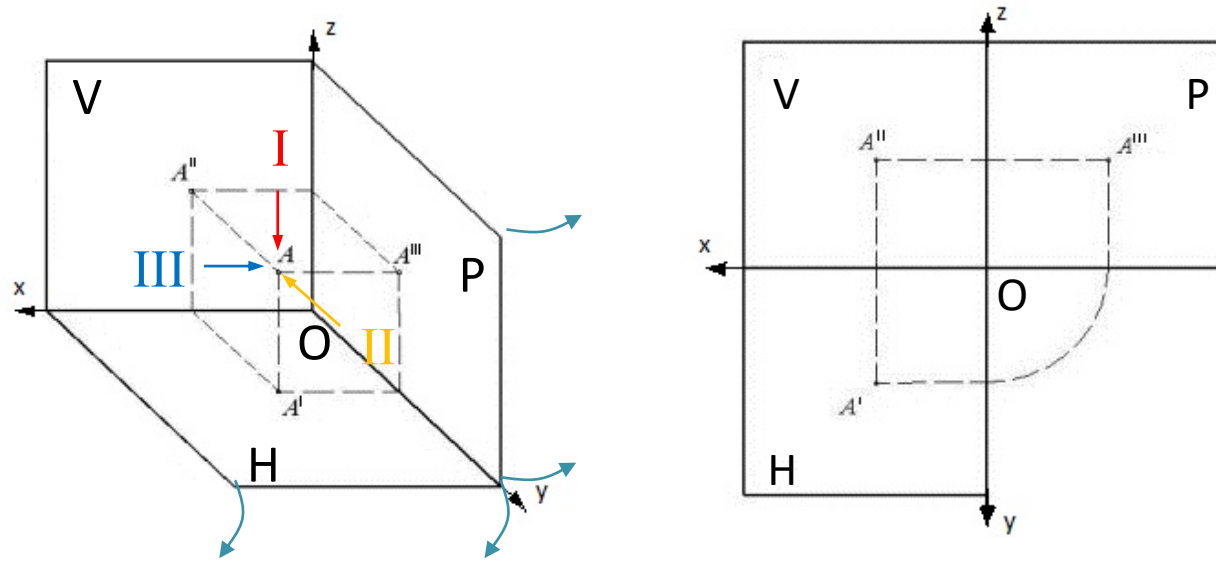
H – horizontalna ravan
V - vertikalna (frontalna) ravan
P - profilna ravan

Važno je objekat ili predmet postaviti tako da su njegove glavne ili gabaritne ivice paralelne sa osama x , y i z .



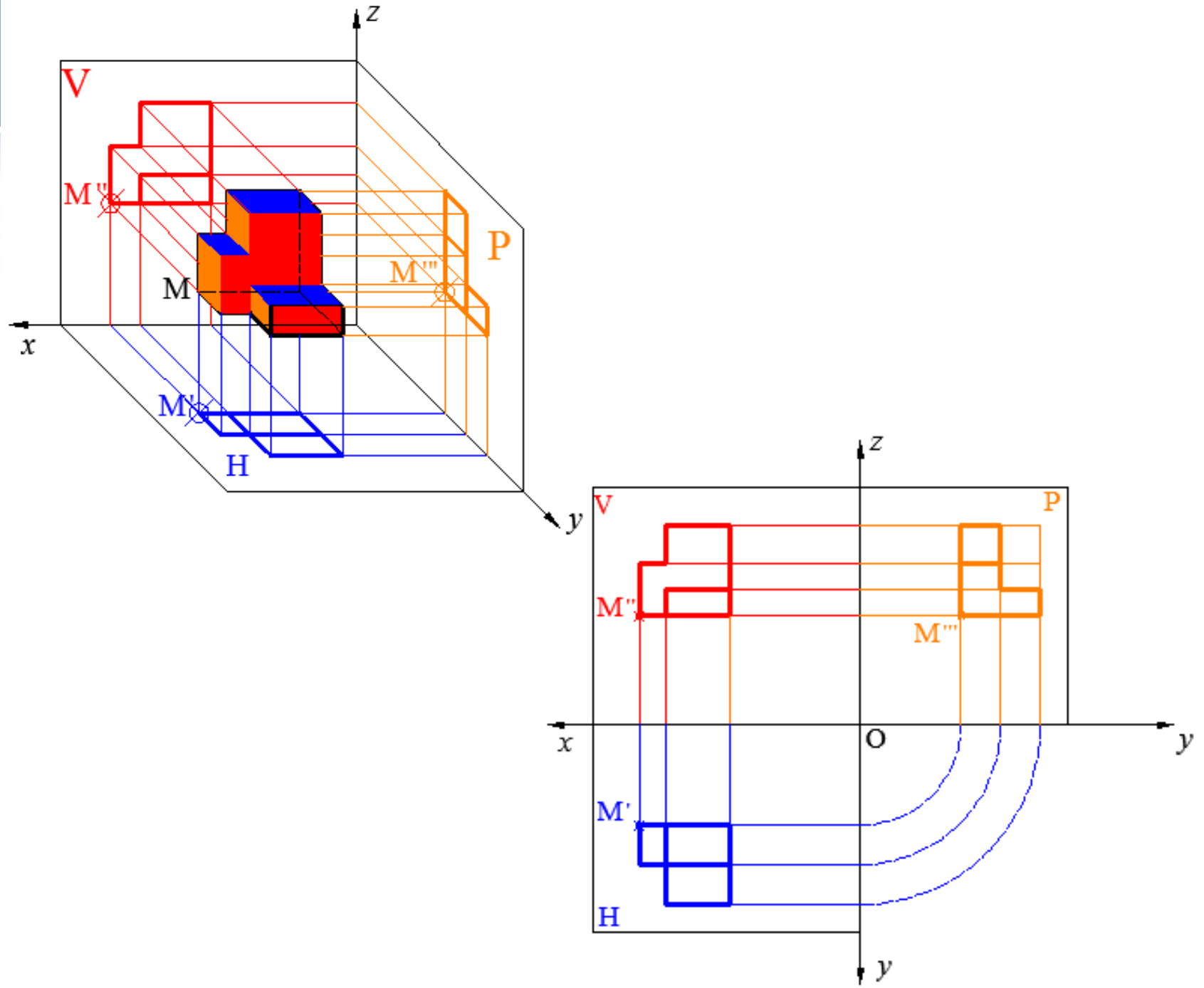


Prikaz ortogonalnih projekcija u ravni

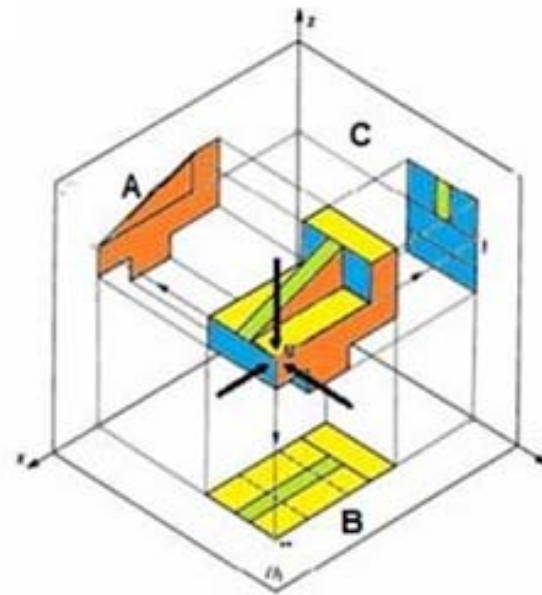
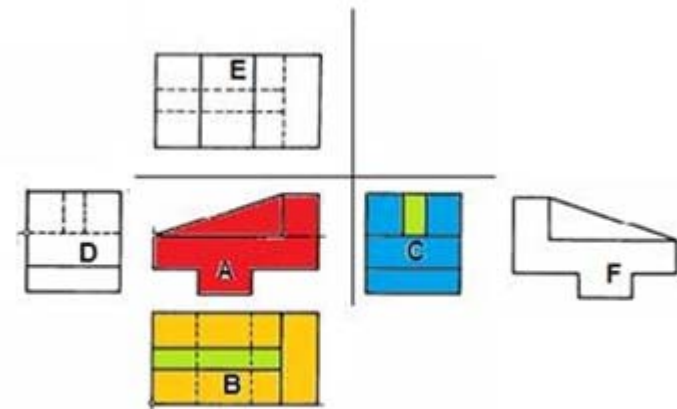
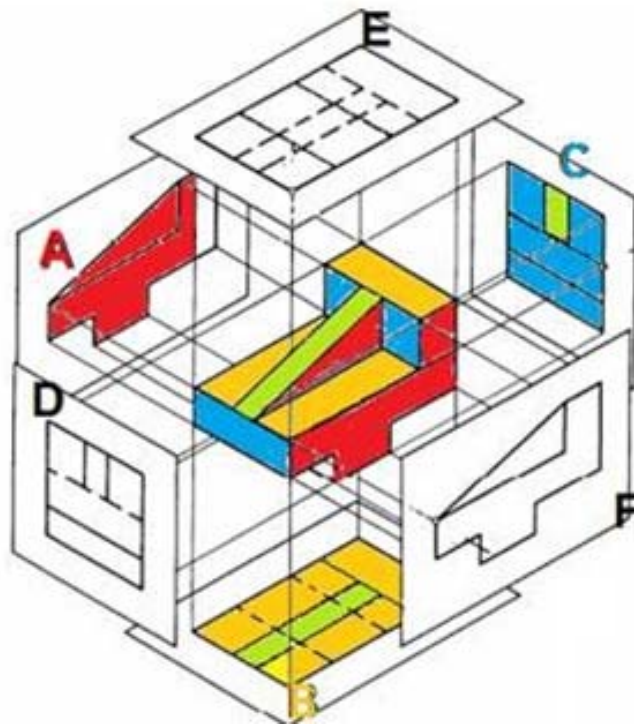


Osnovno pravilo:

- prva i druga projekcija na istoj vertikali (x – koordinata),
- druga i treća projekcija na istoj horizontali (z - koordinata),



Postoji 6 pogleda na objekat, a koristimo tri (A, B i C).



Karakteristike ortogonalnog projiciranja:

- ✓ Ivica u ravnima paralelnim projekcijskoj ravni se prikazuje u pravoj veličini.
- ✓ Duži (ivice objekta) upravne na projekcijsku ravan prikazuju kao tačka.
- ✓ Površine upravne na projekcijsku ravan prikazuju se kao duži.

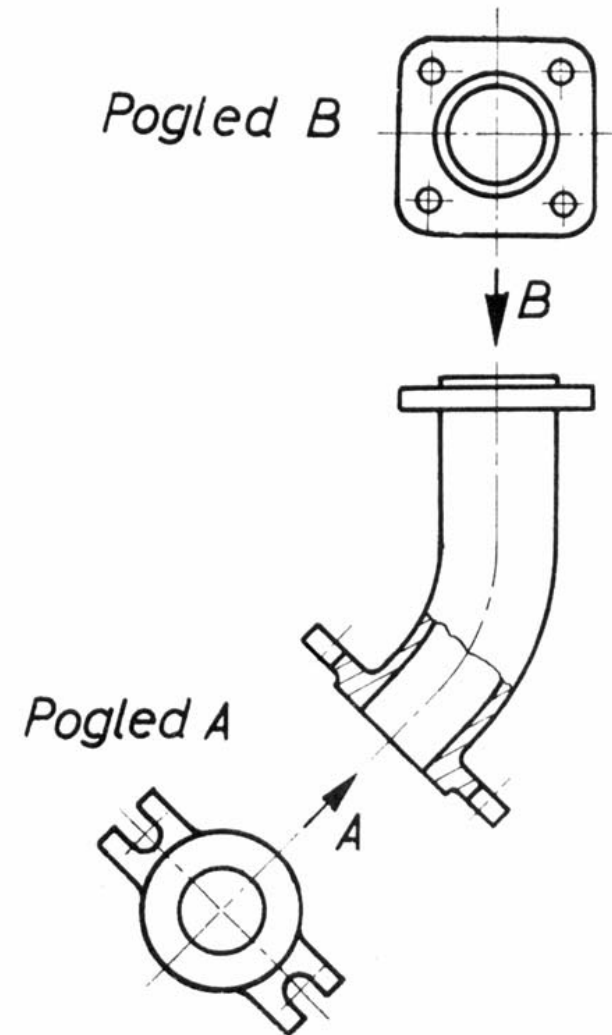
Kako izabrati pogled elementa:

- ✓ Glavni pogled (pogled sprijeda) treba da sadrži što više podataka o obliku, dimenzijama, tolerancijama, ...
- ✓ Glavni pogled treba da sadrži što manje nevidljivih (zaklonjenih) ivica.
- ✓ Glavni pogled treba da bude položaj pri izradi ili primjeni.

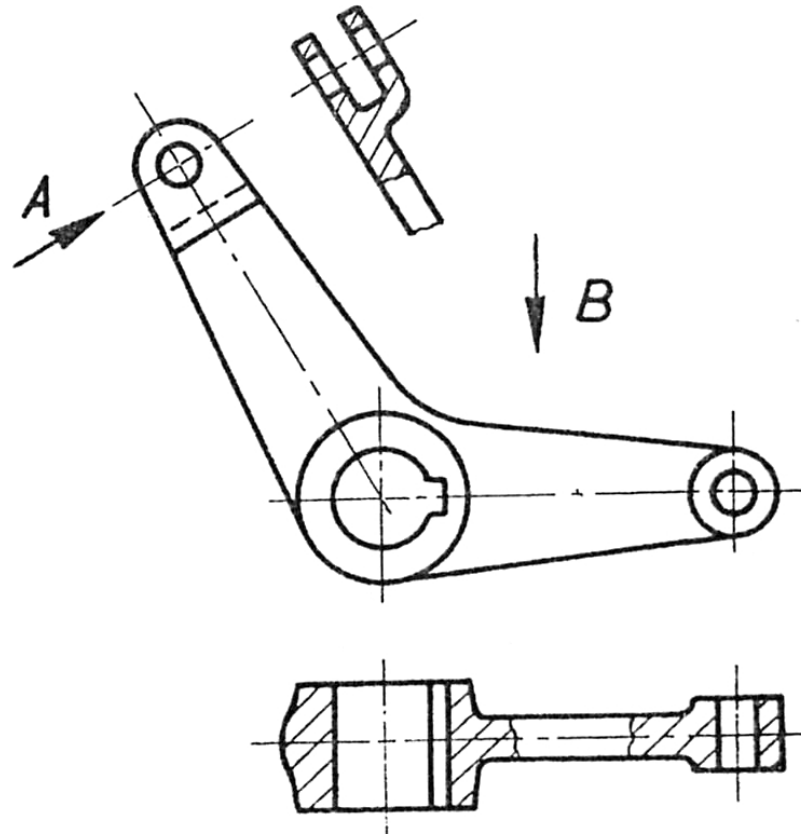
Kako izabrati pogled sklopa:

- ✓ Da sadrži što više dijelova u presjeku sa prikazom međusobnih položaja i veza.
- ✓ Da to bude položaj kod primjene.

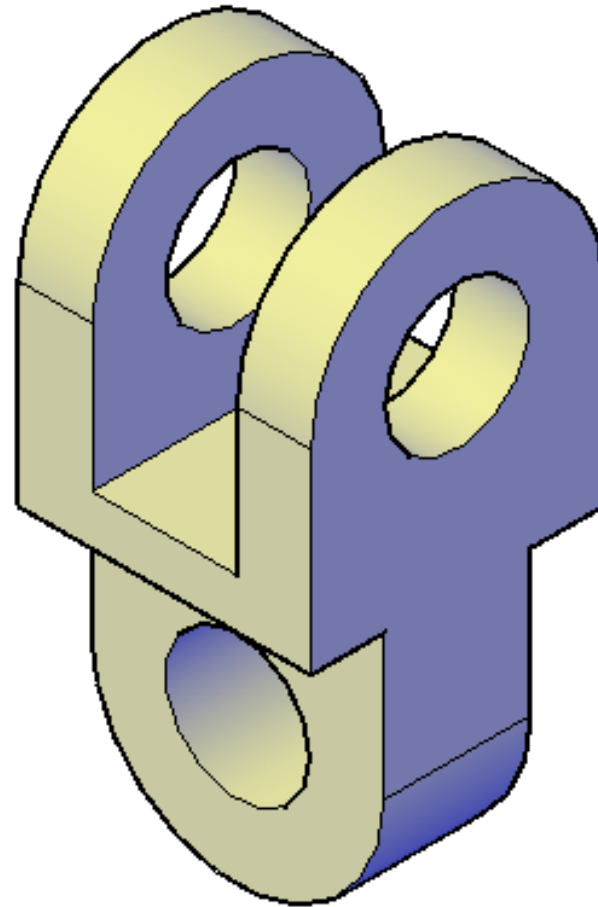
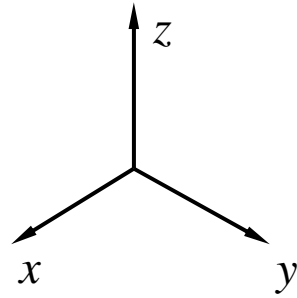
- ✓ U nekim slučajevima, potrebno je da se predmet prikaže u nekom izgledu koji odstupa od osnovnih.
- ✓ Strelicom naznačiti posebni pogled, a kod odgovarajućeg izgleda tekstom naznačiti iz kog je pogleda dobijen.

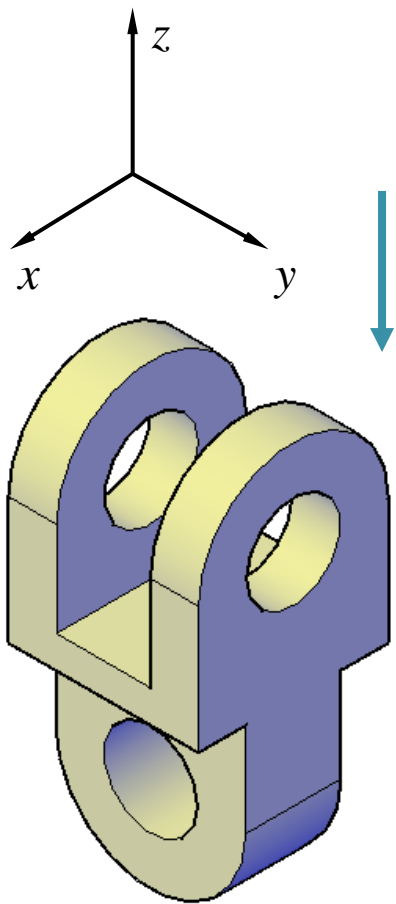


- ✓ Prikazivanje pojedinih detalja – primjena djelimičnog pogleda.
- ✓ Po pravilu u tom pogledu se ne crta cio predmet, već samo detalj važan za taj pogled.

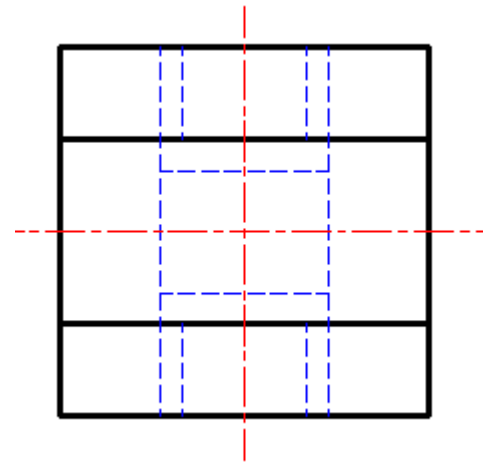


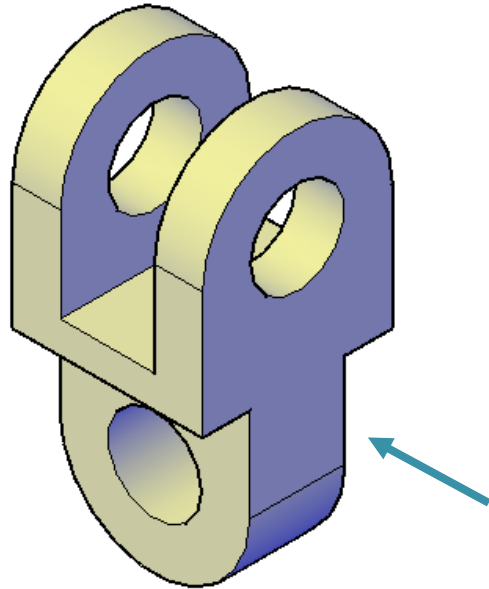
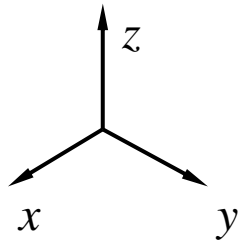
Primjer ortogonalnog projiciranja



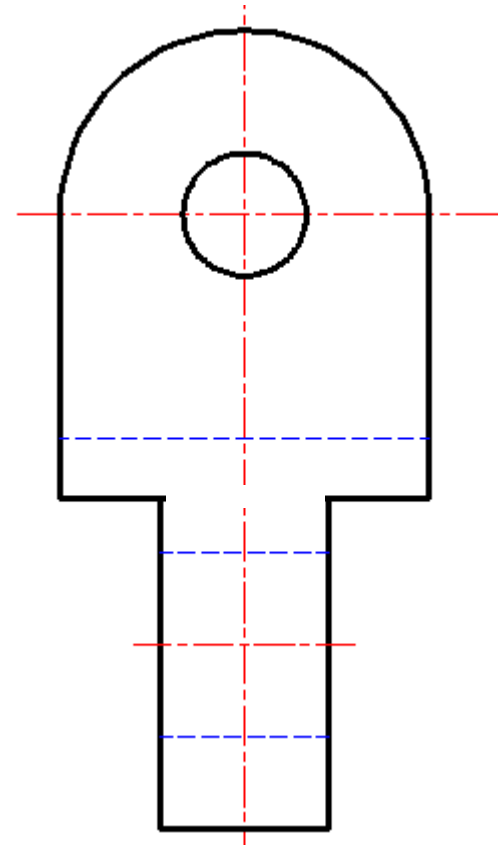


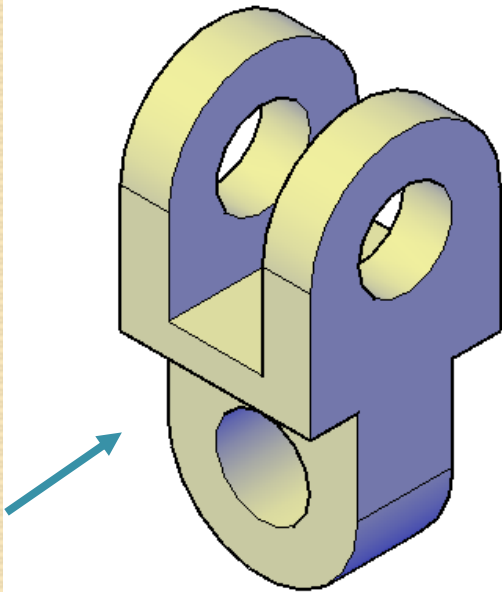
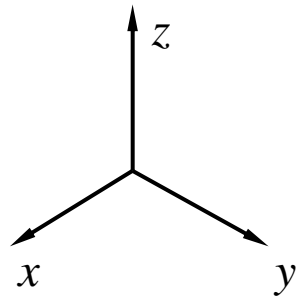
B – pogled odozgo
I projekcija



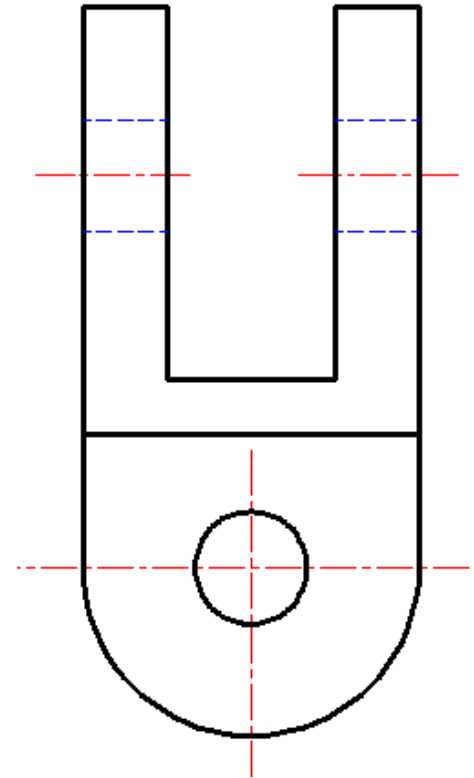


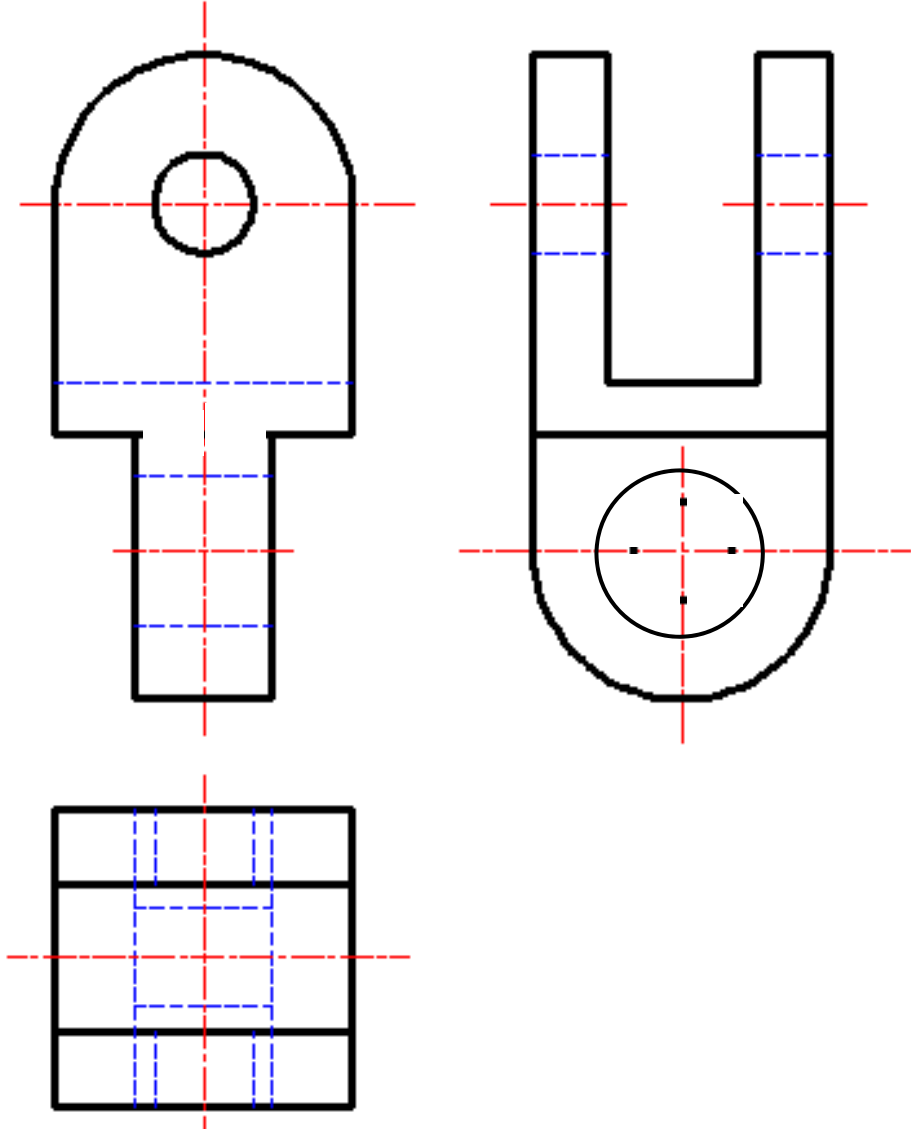
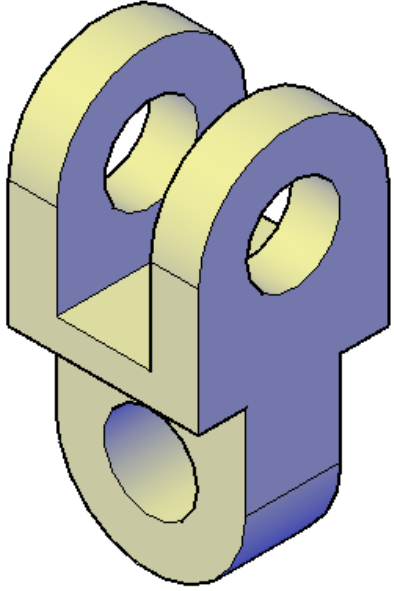
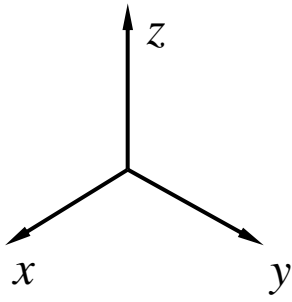
A – pogled sprijeda (glavni pogled)
II projekcija



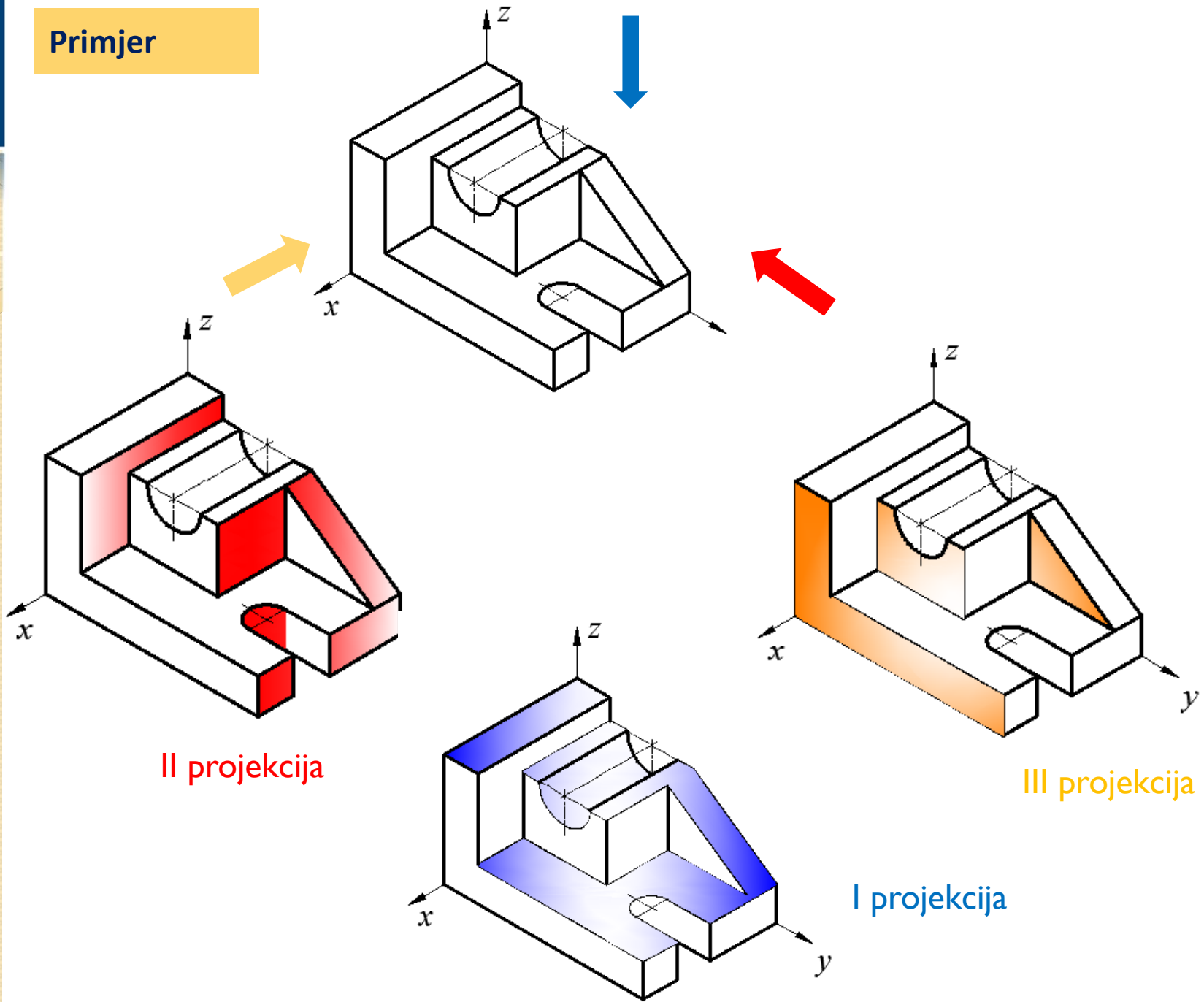


C – pogled sleva
III projekcija





Primjer

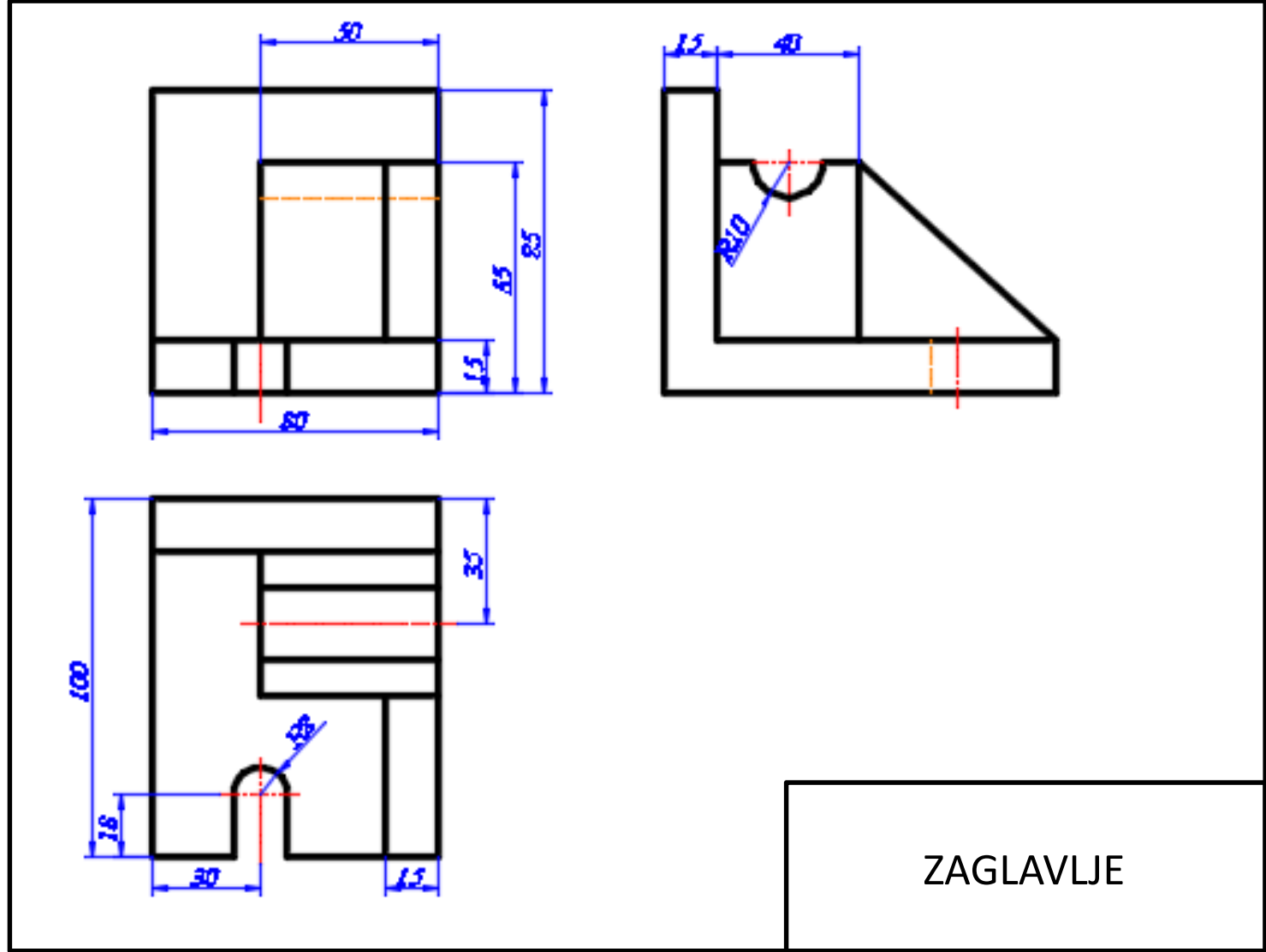


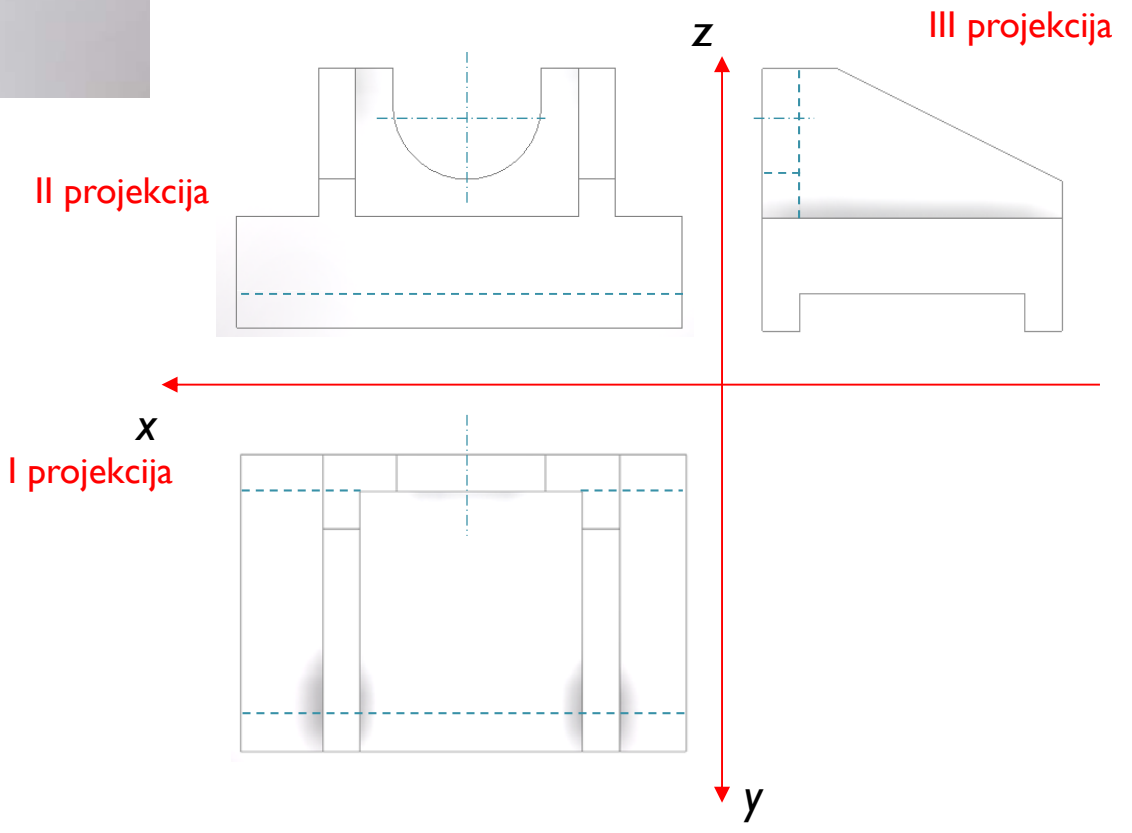
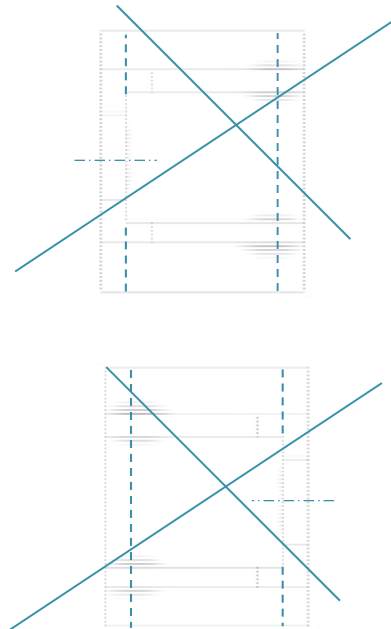
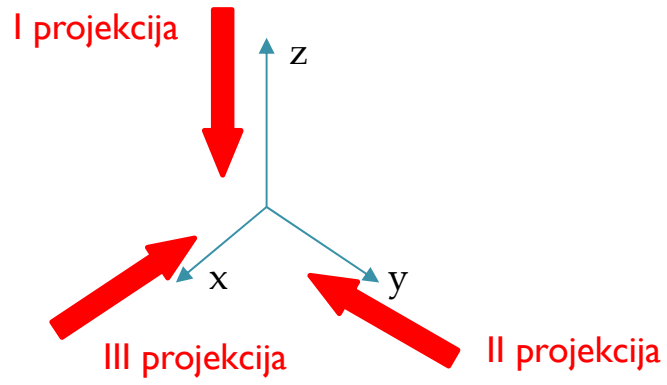
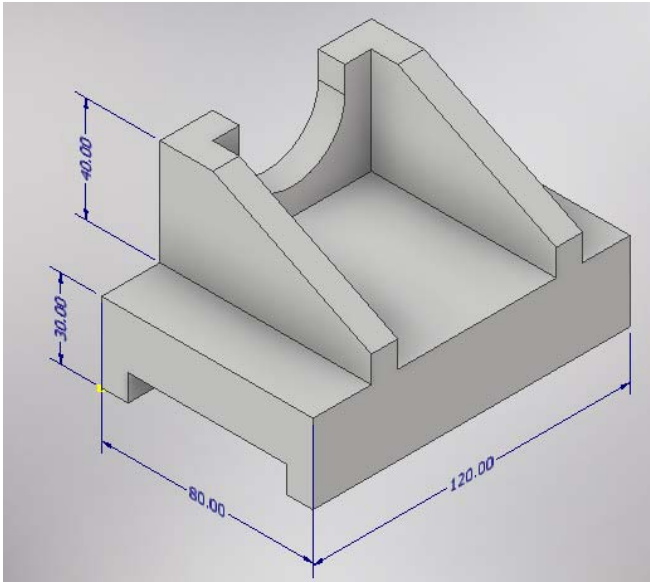


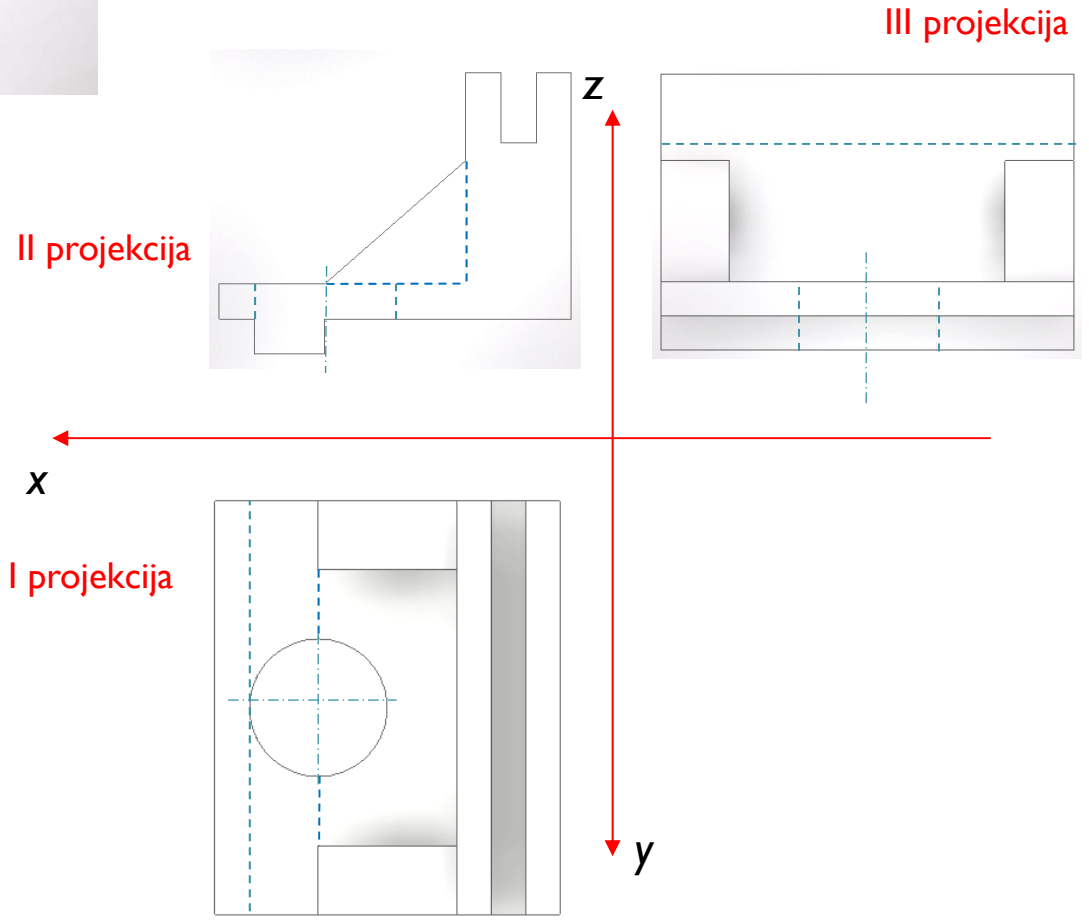
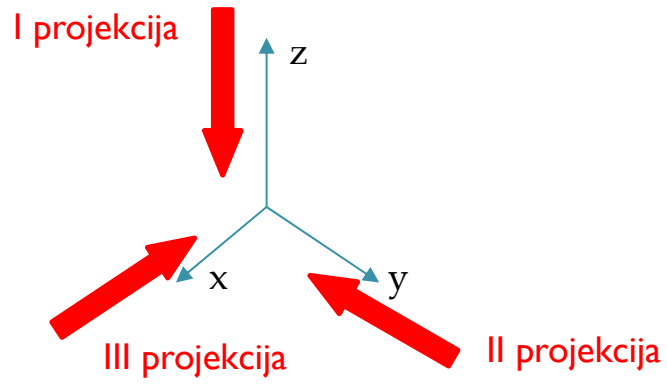
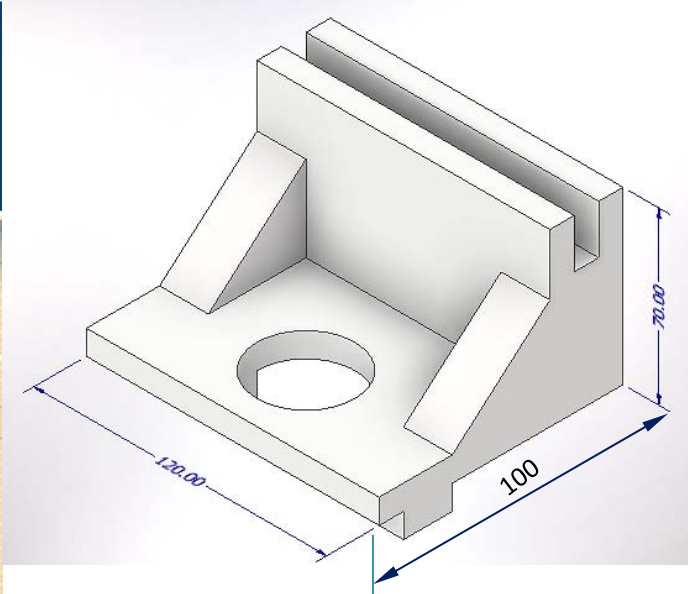
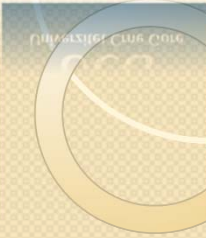
UCG
Univerzitet Crne Gore

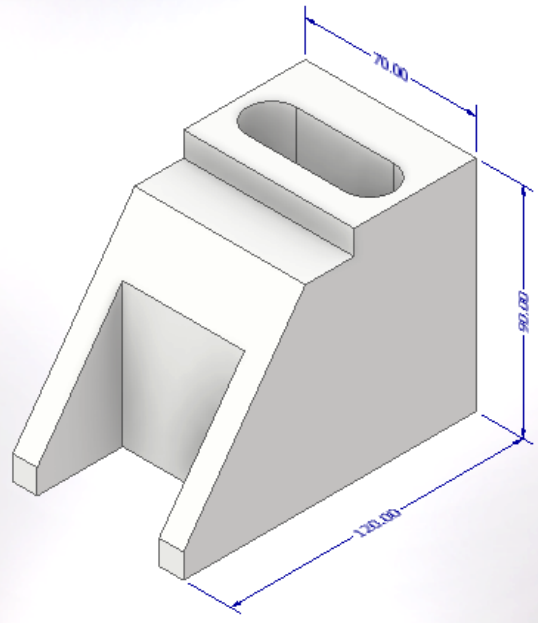
Univerzitet Crne Gore

Prof. dr Darko Bajić
Mašinski fakultet, Podgorica

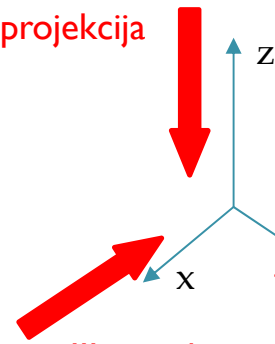








I projekcija

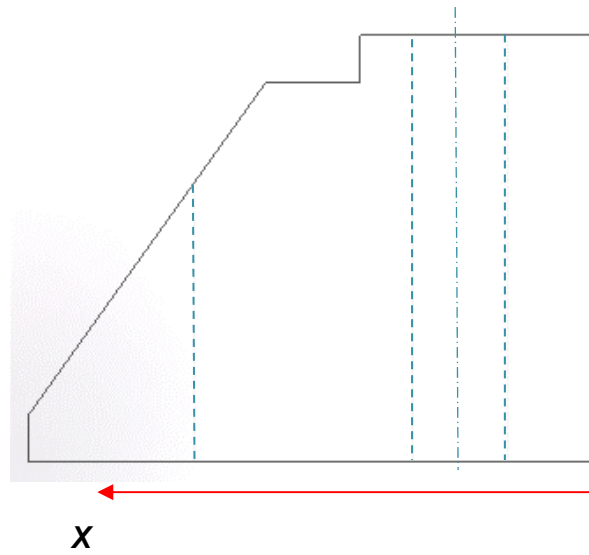


III projekcija

II projekcija

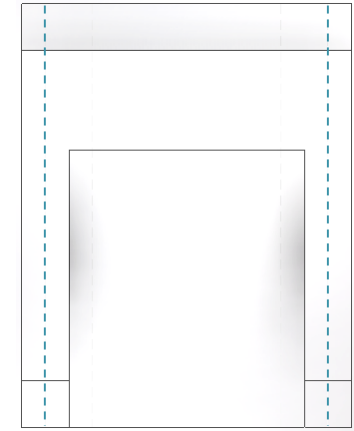
III projekcija

II projekcija

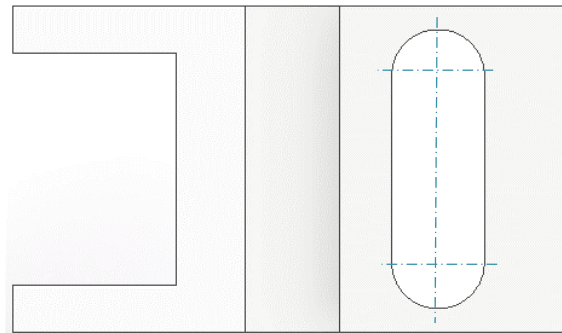


z

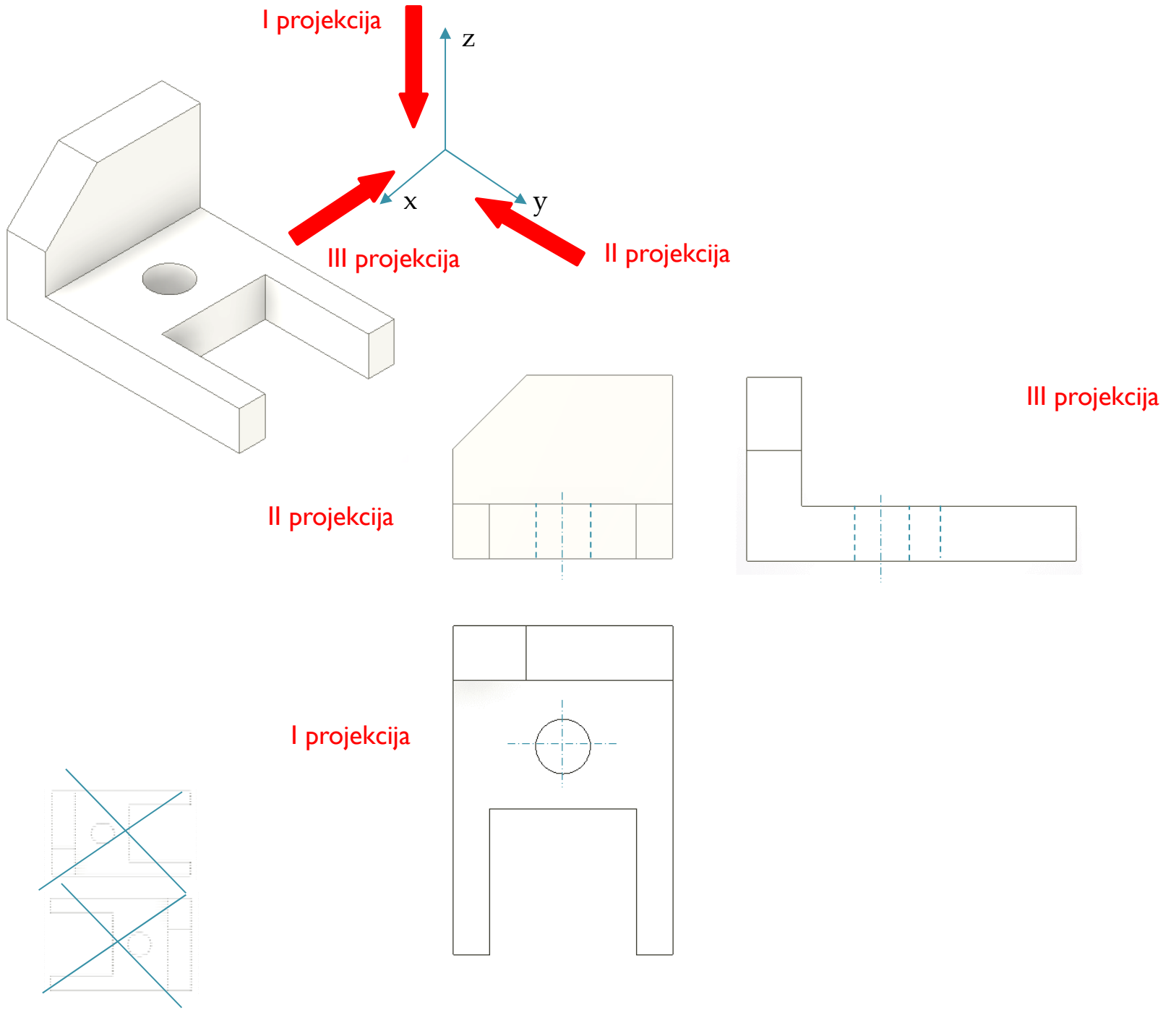
x

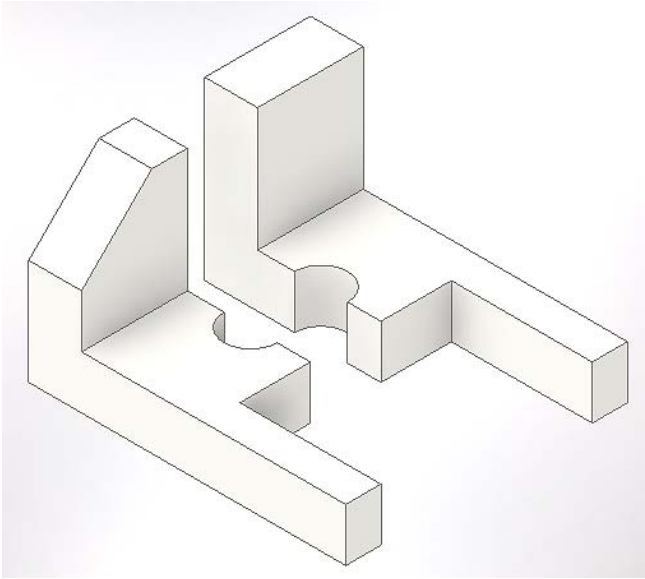
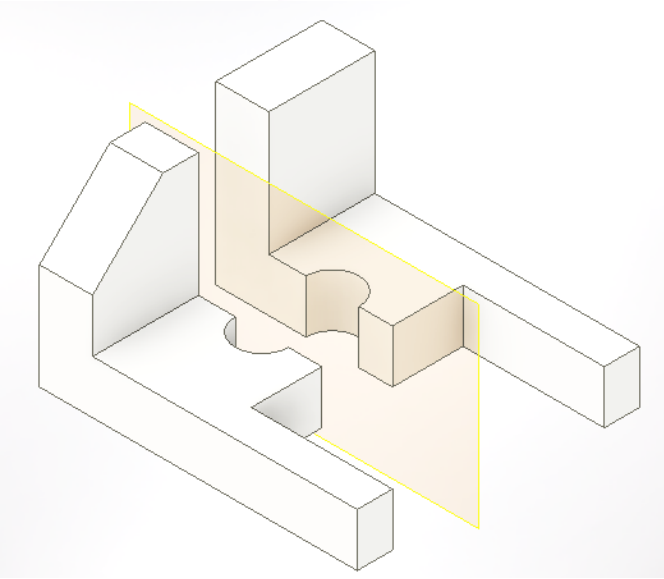
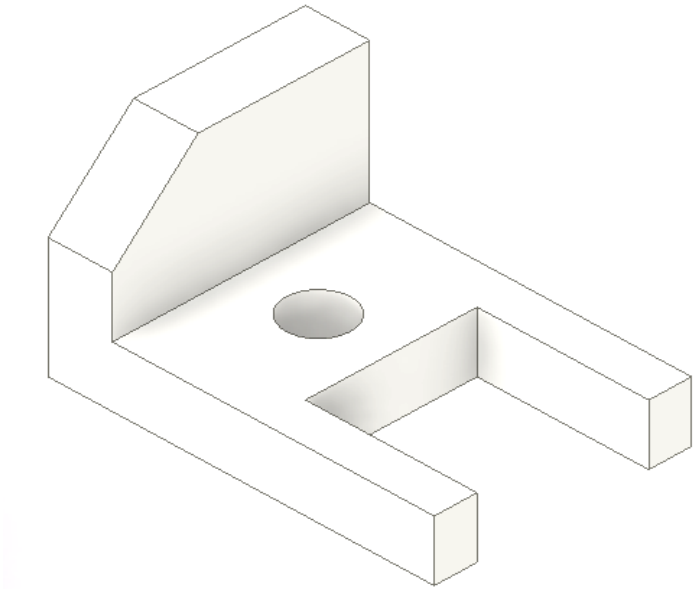


I projekcija



y



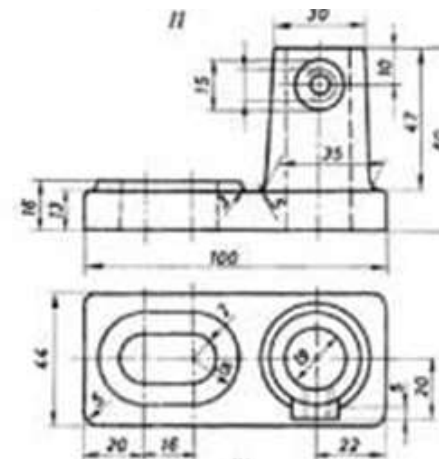
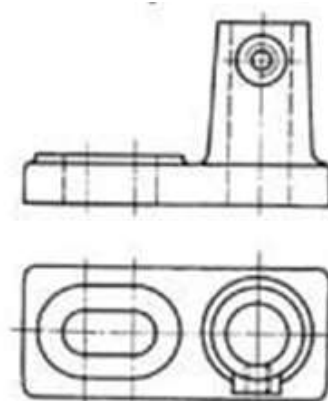
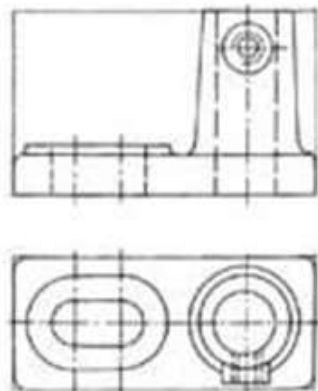
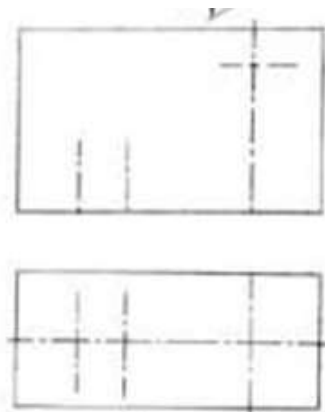
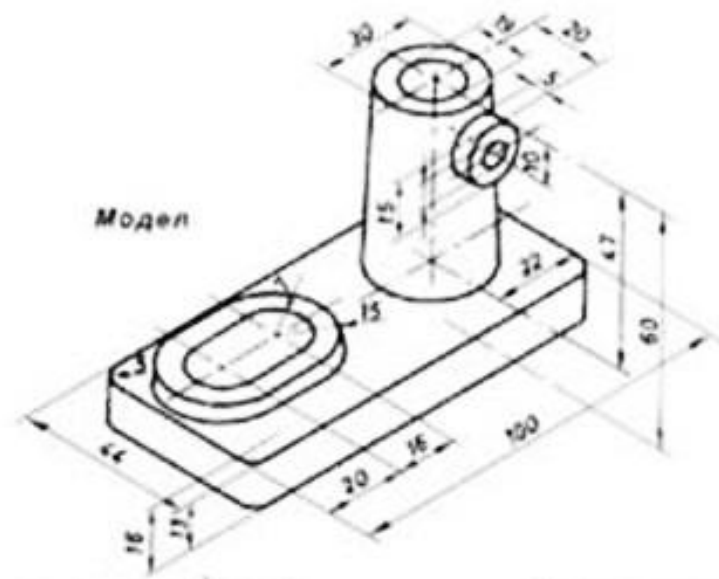




UCG
Univerzitet Crne Gore

Univerzitet Crne Gore

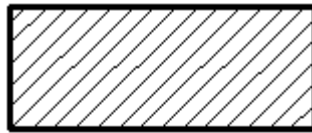
Prof. dr Darko Bajić
Mašinski fakultet, Podgorica



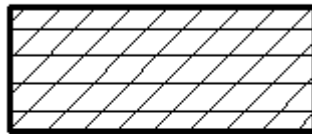
Standard MEST ISO 128-44:2011 - Tehnički crteži - Opšti principi prikazivanja - Dio 44: Presjeci na mašinskim crtežima

- ✓ Presjek predstavlja zamišljeni izgled predmeta ukoliko bi ovaj bio presječen sa jednom ili sa više ravni.
- ✓ Materijal kroz koji prolaze zamišljene ravni u izgledu treba šrafirati.
- ✓ Presjek se primjenjuje samo kada se njim prikazuje nešto novo ili nešto razjašnjava.
- ✓ Presjek može biti:
 - pun (simetričan) presjek,
 - polupresjek
 - presjek sa više paralelnih ravni,
 - djelimični presjek,
 - lokalni presjek i
 - zaokrenuti presjek.

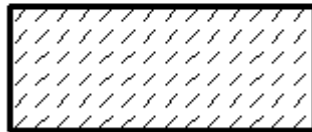
Oblik šrafure zavisi od vrste materijala!



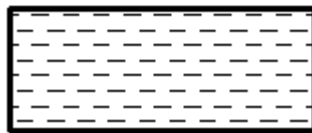
Metal



Izolacioni i zaptivni materijali



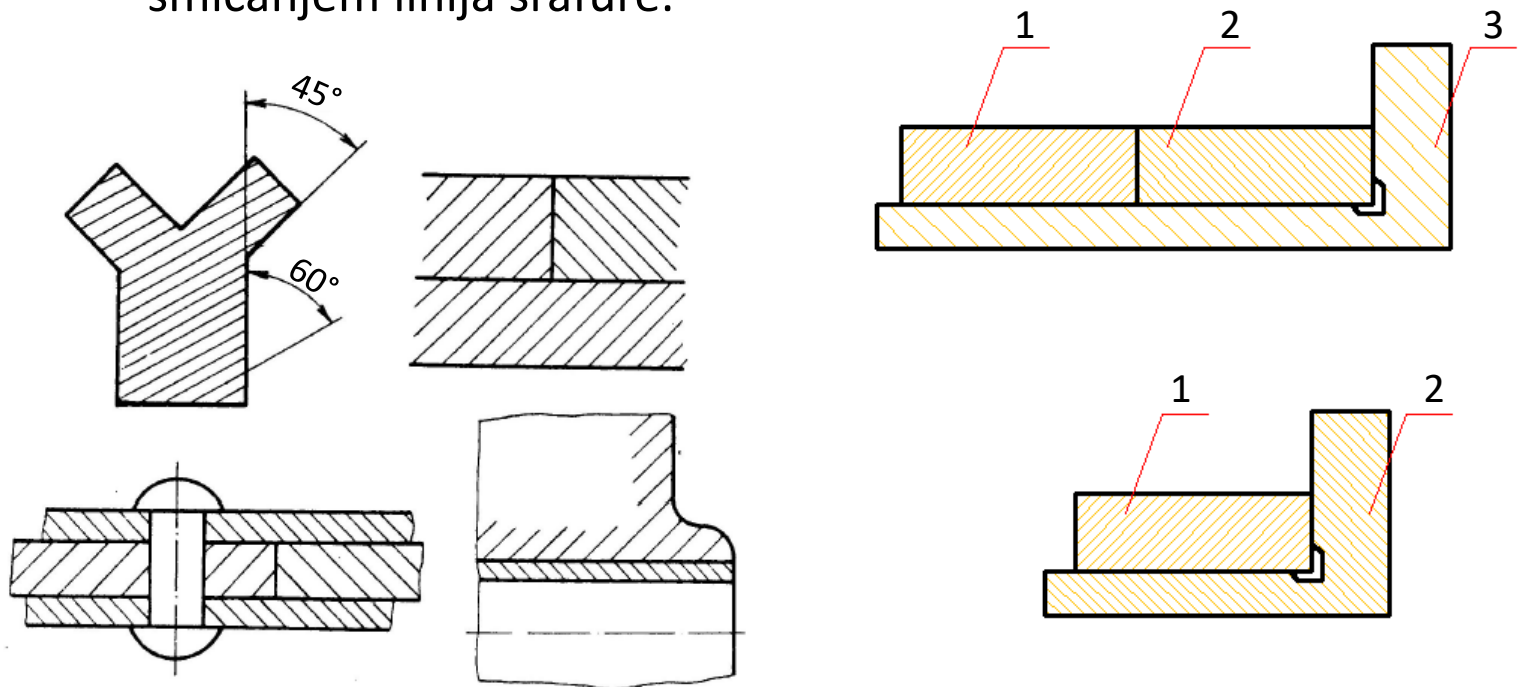
Nematni materijali (kamen, beton, ...)



Tečnosti

- ✓ Element izrađen od određenog materijala čiji smo zvršili presjek obilježava se šrafurom, koja predstavlja „trag kontakta“ materijala i ravi presjeka.
- ✓ Linije šrafure su tanke pune linije.
- ✓ Razmak između linija šrafure zavisi od formata crteža. Kod najčešće korišćenih formata razmak linija je 3 mm.

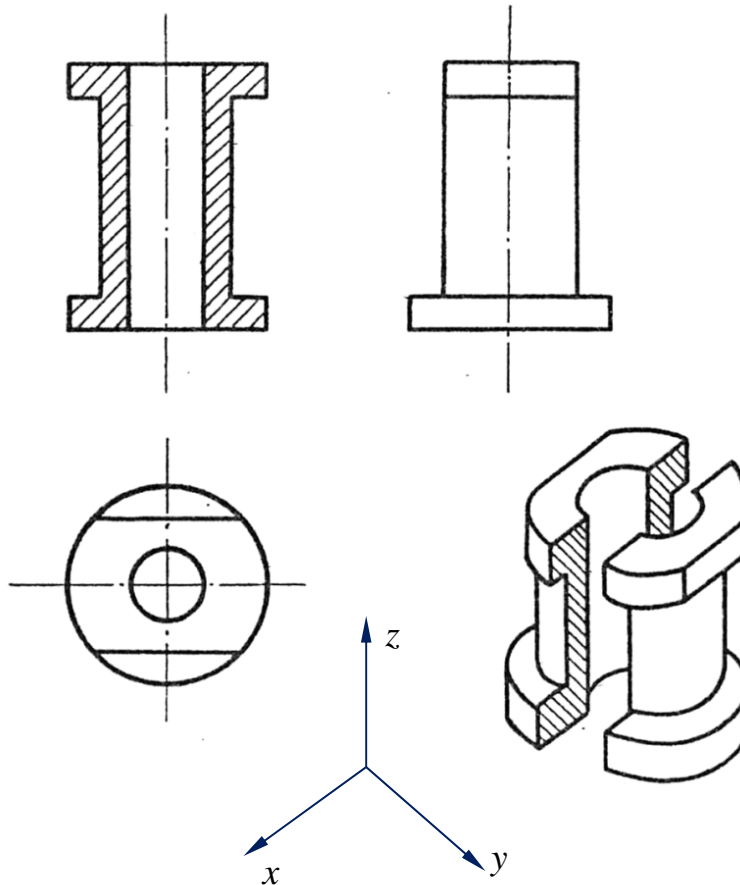
- Da bi se izbeglo poklapanje pravaca konture i linija šrafure, neophodno je promijeniti pravac linija šrafure, pa iste crtati pod uglom od 30° ili 60°.
- Kako izvršiti šrafuru elemenata sklopa datog u presjeku, a da ne dođe do poklapanja pravaca šrafura?
- Šrafuru elemenata izvršiti osnovnom šrafurom ali za svaki element linije šrafure su:
 - pod drugim uglom nagiba linija šrafure,
 - različitim razmakom linija šrafure ili
 - smicanjem linija šrafure.



Pun presjek

U presjeku nevidljive izvodnice cilindrične šupljine postaju vidljive pa se izvlače punom linijom kao i ostale vidljive konture.

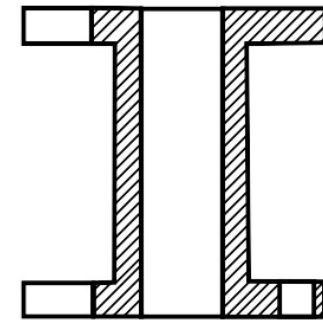
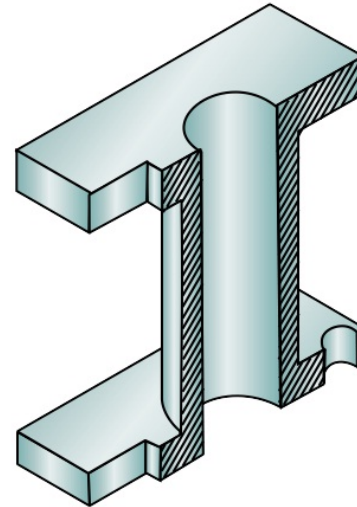
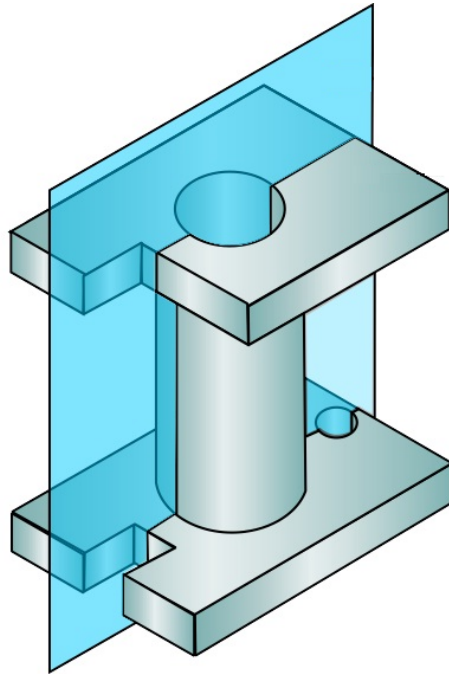
Šrafura koja imitira tragove zaostale od sječenja, crta se pod uglom od 45° .





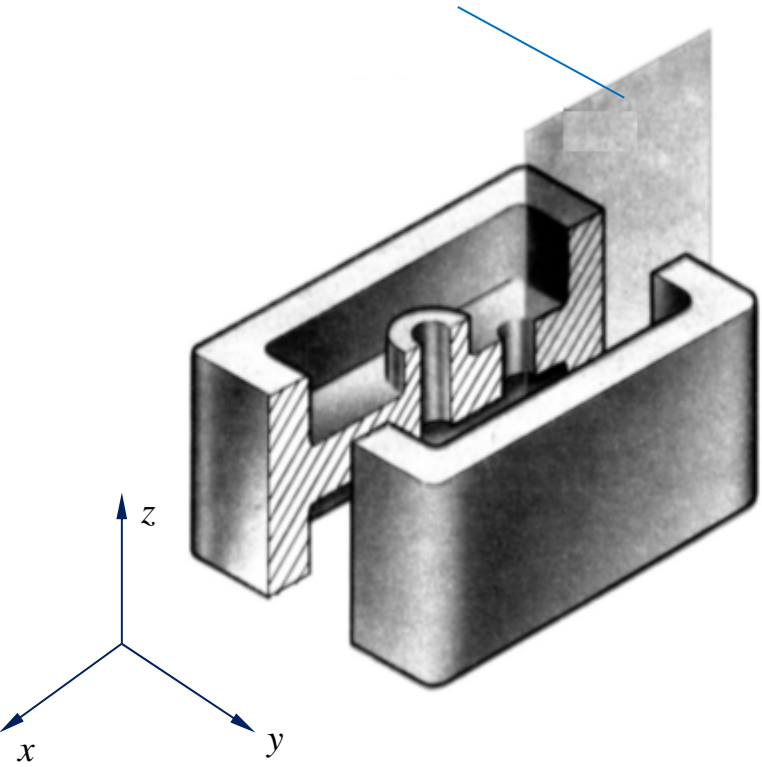
UCG
Univerzitet Crne Gore

UNIVERZITET CRNE GORE

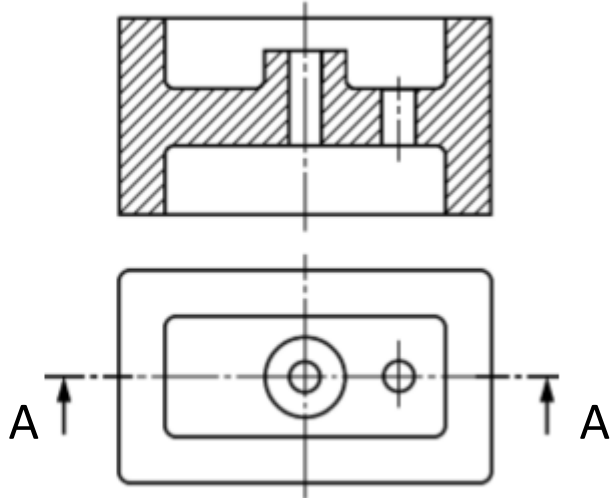


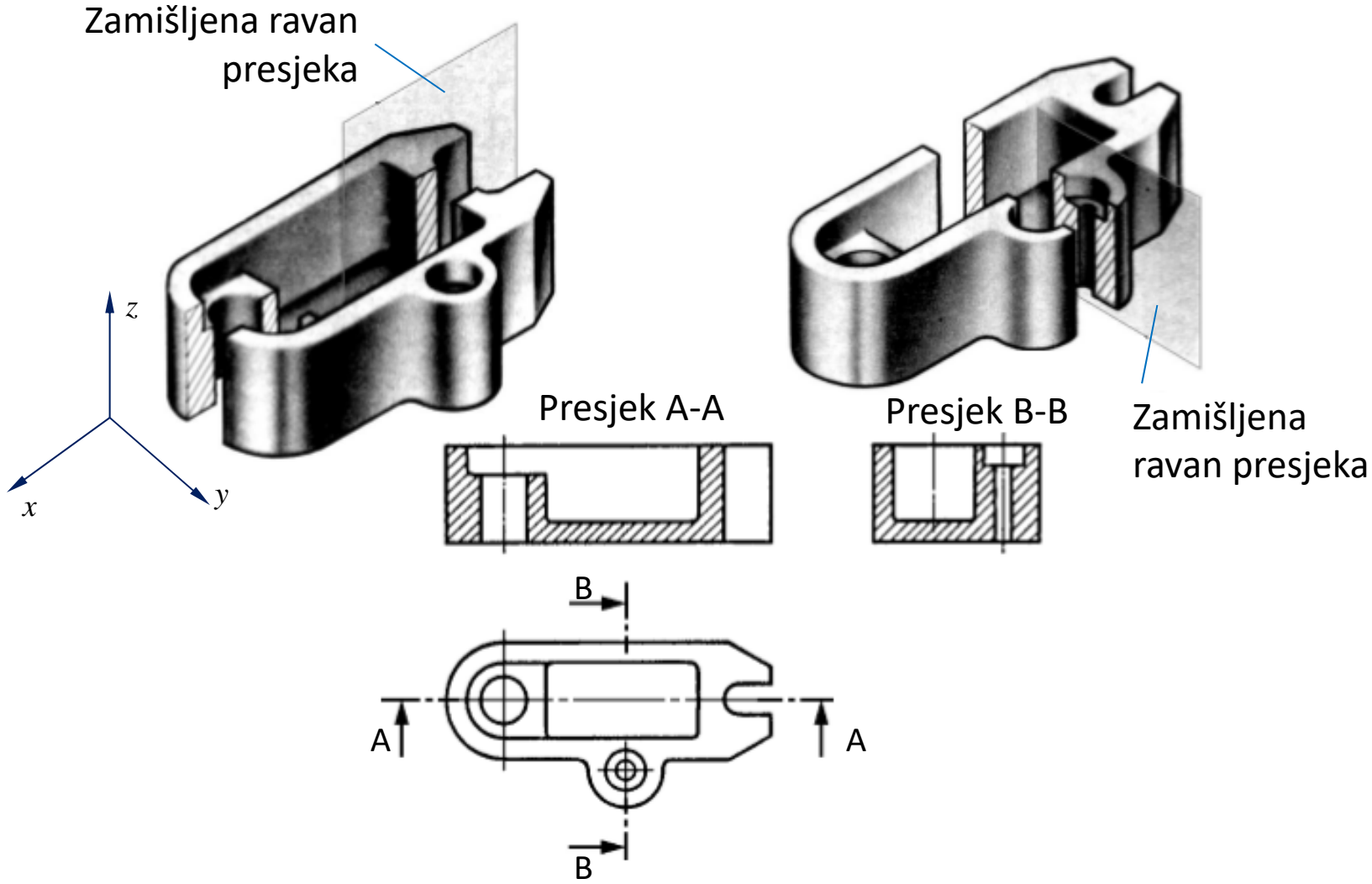
- ✓ Primjenjuje se kod elemenata koji imaju bar jednu ravan simetrije.
- ✓ Presječna ravan se poklapa sa ravni simetrije elementa.

Zamišljena ravan presjeka



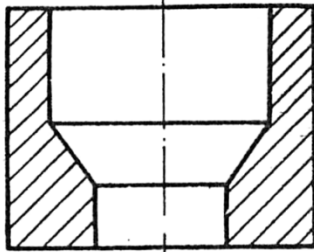
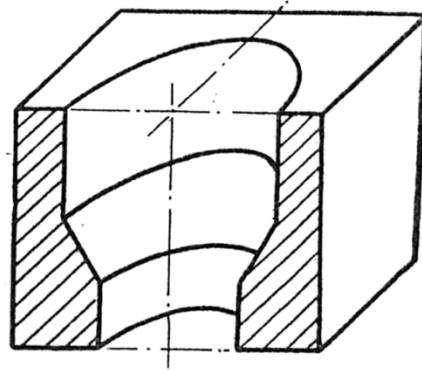
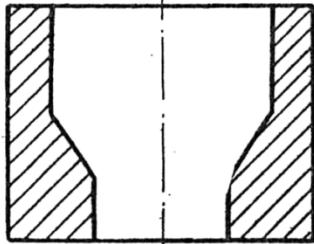
Presjek A-A





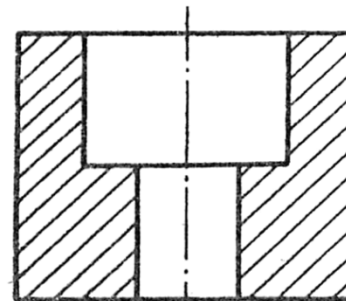
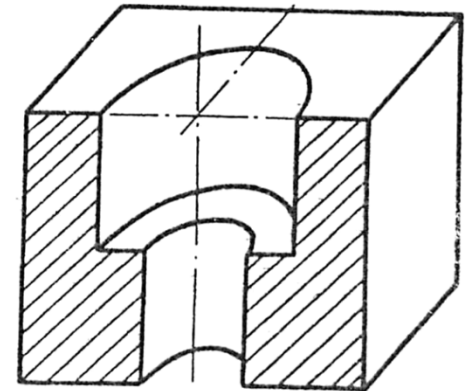
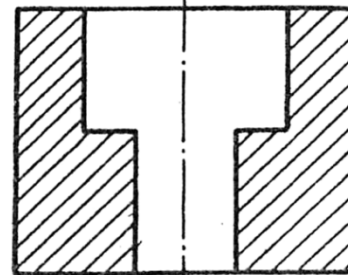
Kod crtanja sa punim presjecima treba ucrtati sve vidljive konture koje postoje u šupljini.

neispravno



ispravno

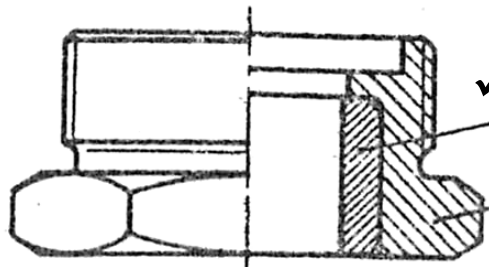
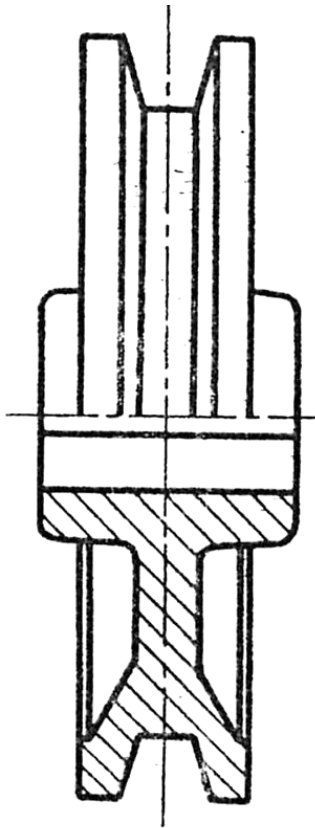
neispravno



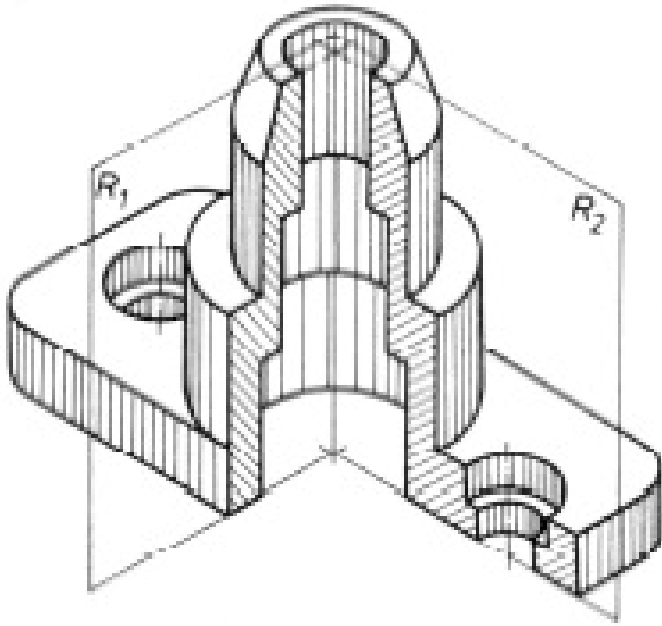
ispravno



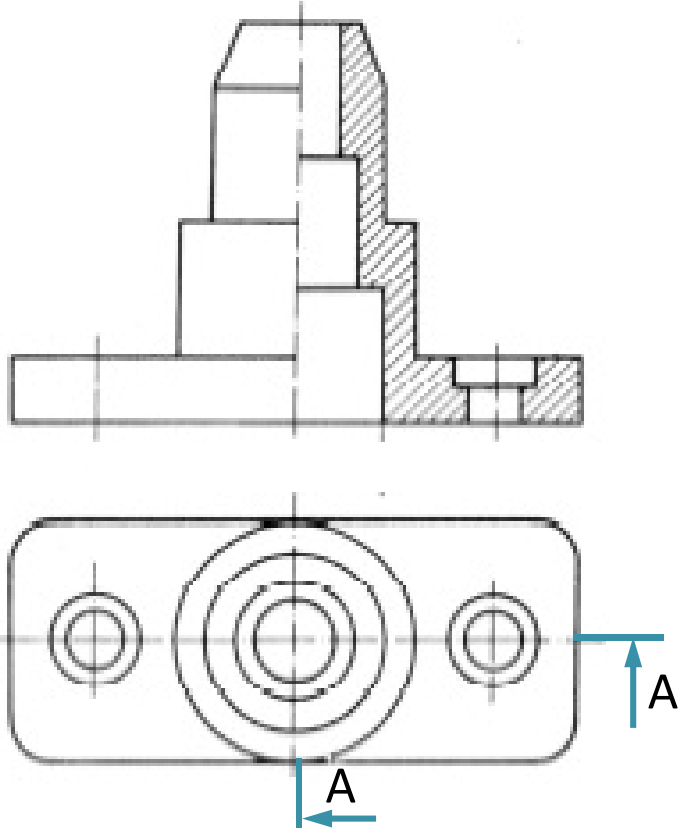
Polupresjek



- ✓ Kod simetričnih elemenata najracionalnije je koristiti polupresjek. Polovina elementa se prikazuje u izgledu, a druga polovina u presjeku.
- ✓ Polupresjek se primjenjuje kod elemenata koji imaju bar dvije ravni simetrije kloe su međusobno upravne.
- ✓ Polupresjek se dobija isjecanjem četvrtine elementa.
- ✓ Kod elemenata koji su simetrični u odnosu na horizontalnu osu, presjek se **OBAVEZNO PRIKAZUJE ISPOD OSE SIMETRIJE.**
- ✓ Kod elemenata koji su simetrični u odnosu na vertikalnu osu, presjek se **OBAVEZNO PRIKAZUJE DESNO OD OSE SIMETRIJE.**
- ✓ Nepresječena polovina izgleda nije opterećena bilo kakvim isprekidanim linijama, jer se nevidljive ivice u ovoj polovini ne crtaju

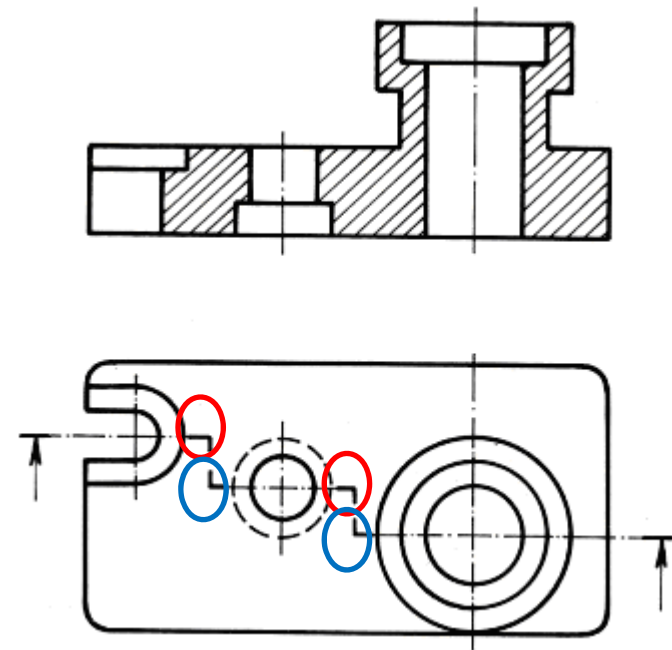
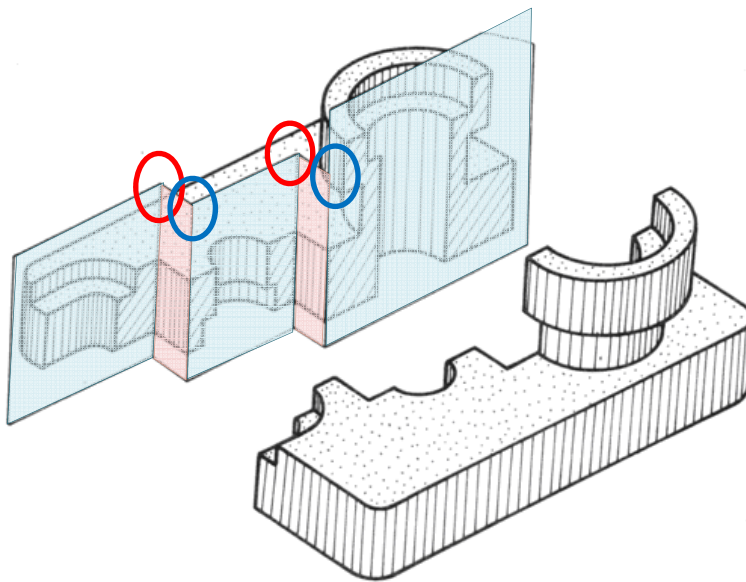


Presjek A-A



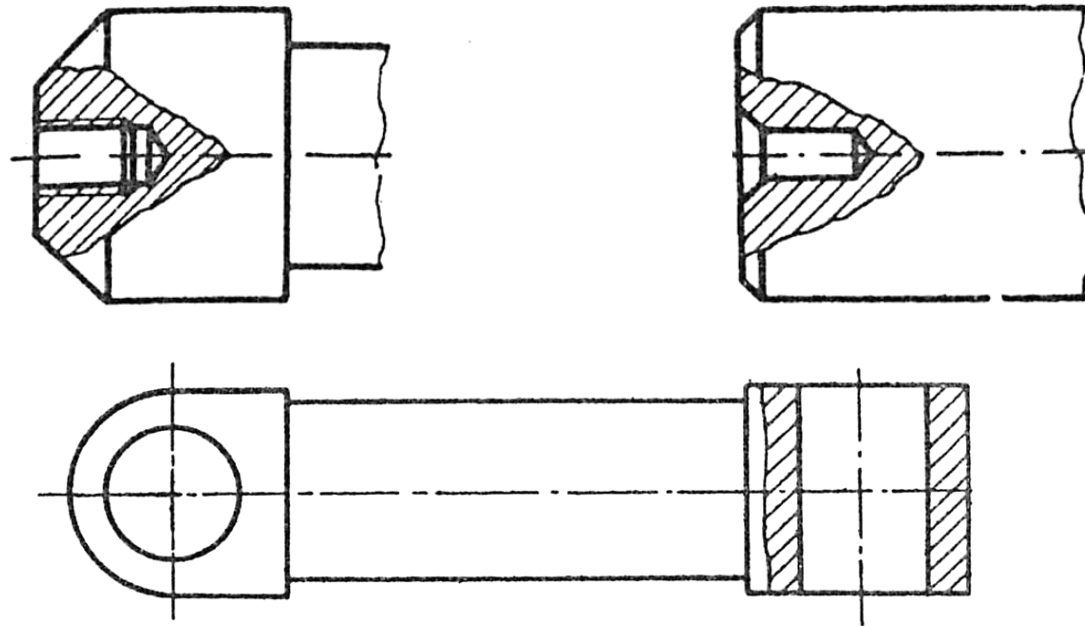
Presjek sa više paralelnih ravni

- ✓ Koristi se kada je potrebno da zamišljena ravan presjeka prođe kroz veći broj otvora i šupljina.
- ✓ Koriste se dvije ili više zamišljenih ravni presjeka koje su međusobno paralelne.
- ✓ Kada ravan presjeka ne prolazi samo kroz ravan simetrije predmeta, potrebno je naznačiti projekcije ravni presjeka sa podebljanim segmentima na mjestu strelica i mjestima promjene pravca.



Djelimični presjek

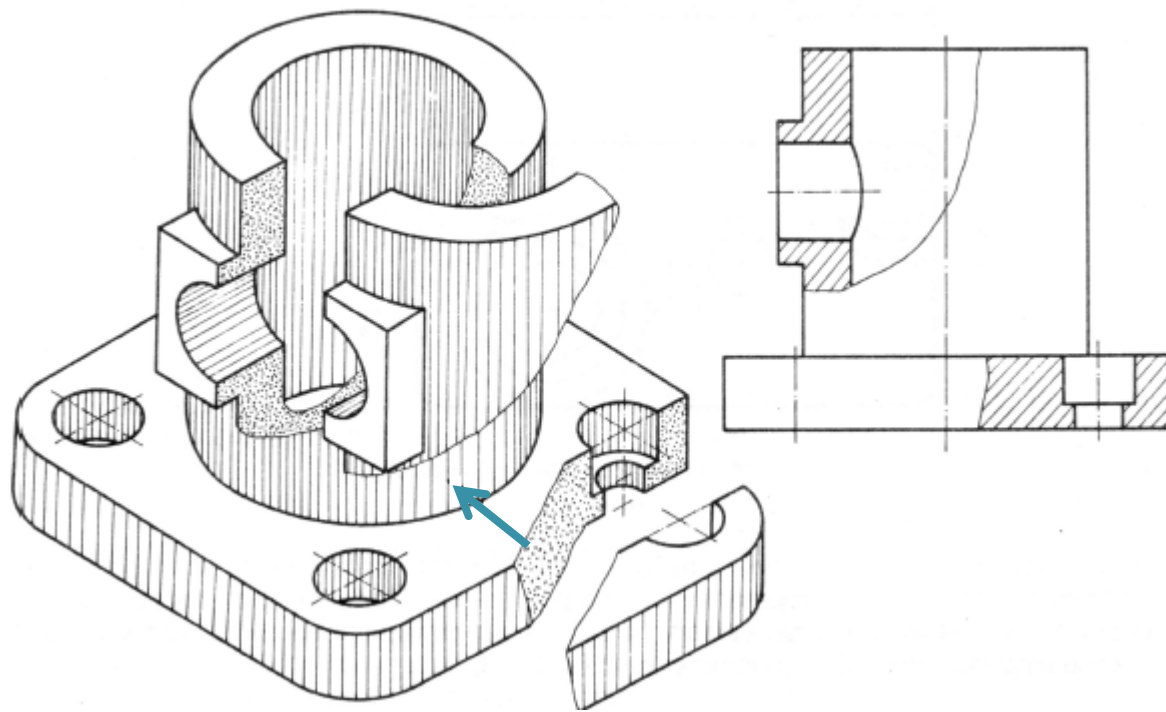
- ✓ Kod djelimičnog presjeka koristi se slobodoručna linija „f“ u cilju ograničenja mjesta djelimičnog presjeka.
- ✓ Koristi se pri pojašnjenju nekog karakterističnog detalja elementa.





UCG
Univerzitet Crne Gore

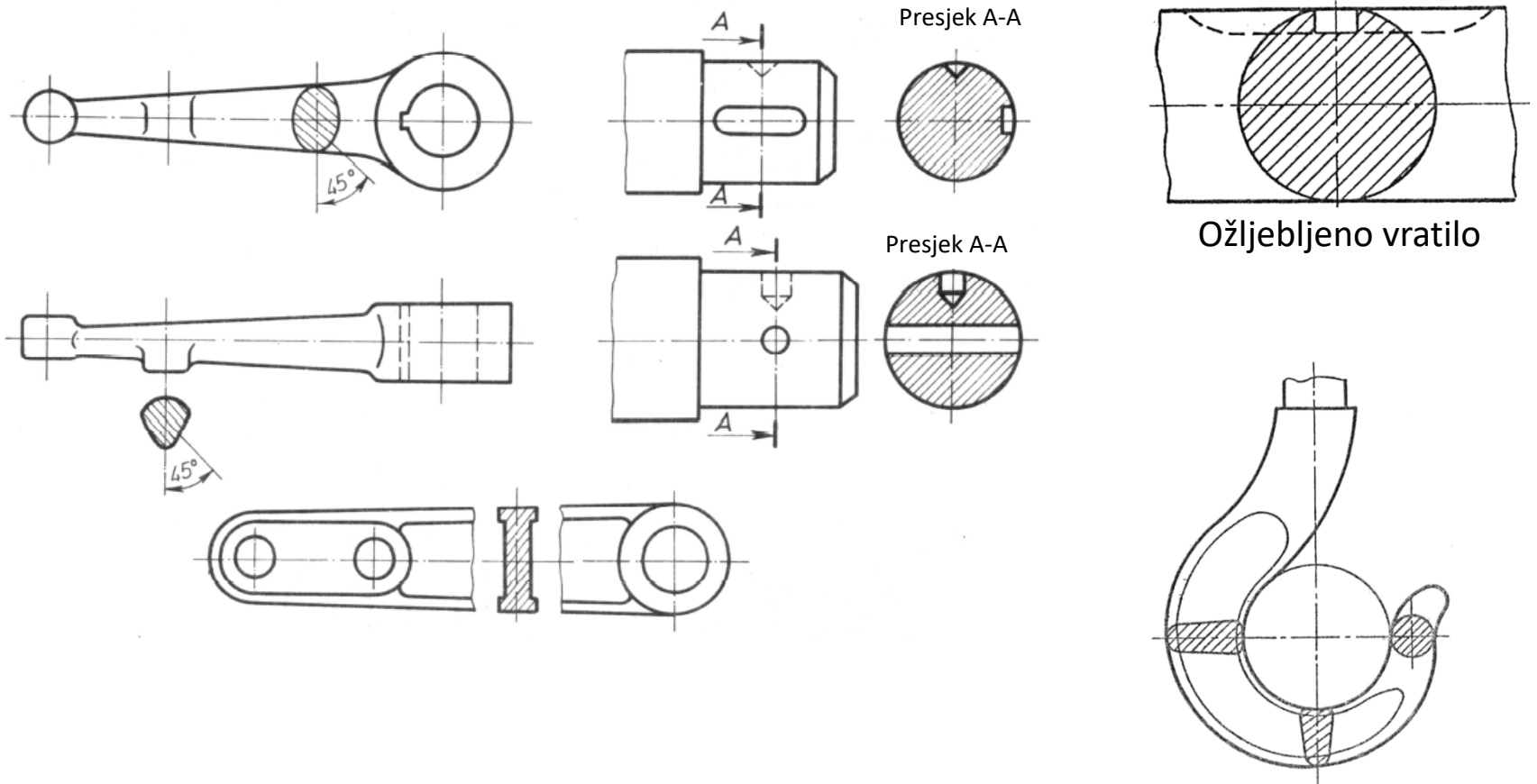
Univerzitet Crne Gore



Prof. dr Darko Bajić
Mašinski fakultet, Podgorica

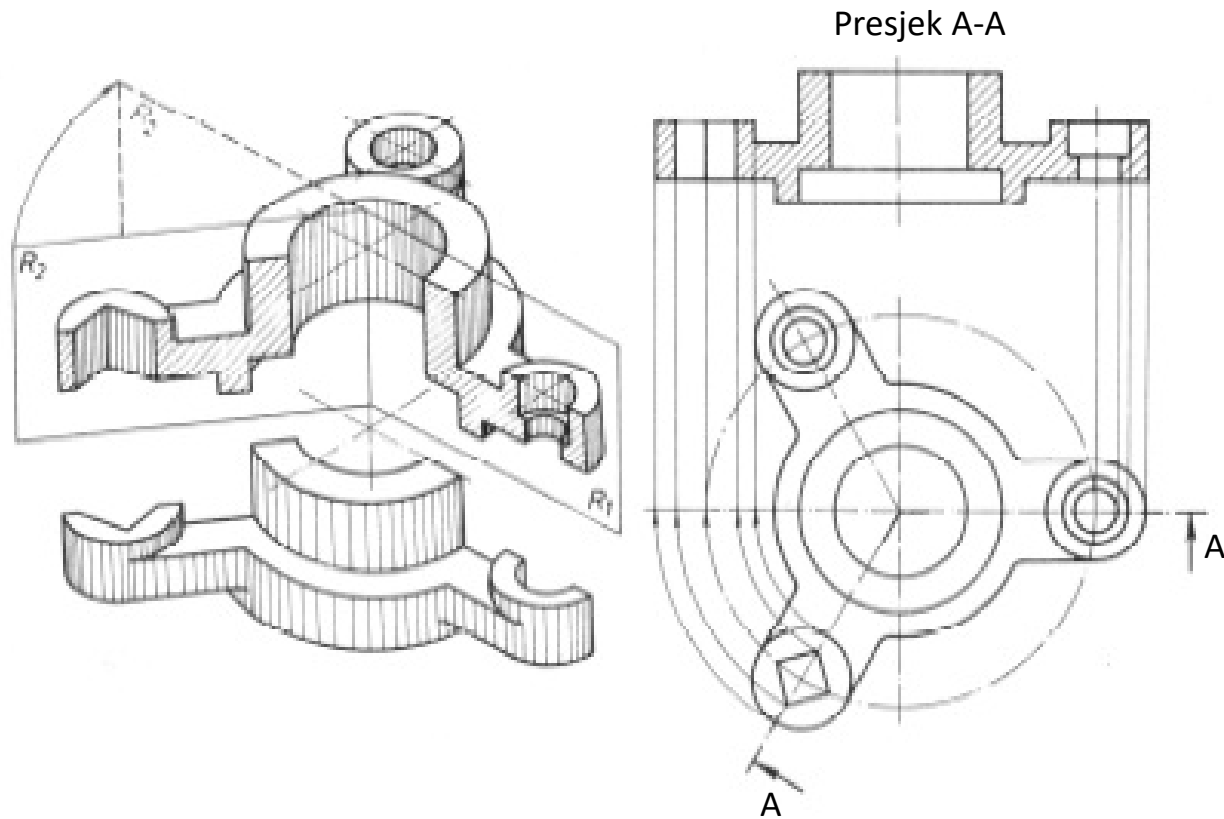
Lokalni presjek

- ✓ Lokalni presjek predstavlja zaokrenuti presjek elementa na licu mjesta.
- ✓ Lokalni presjek se crta na licu mjesta tankom punom linijom.
- ✓ Ako se lokalni presjek crta van projekcije elemenat, kontura presjeka se crta punom debelom linijom.



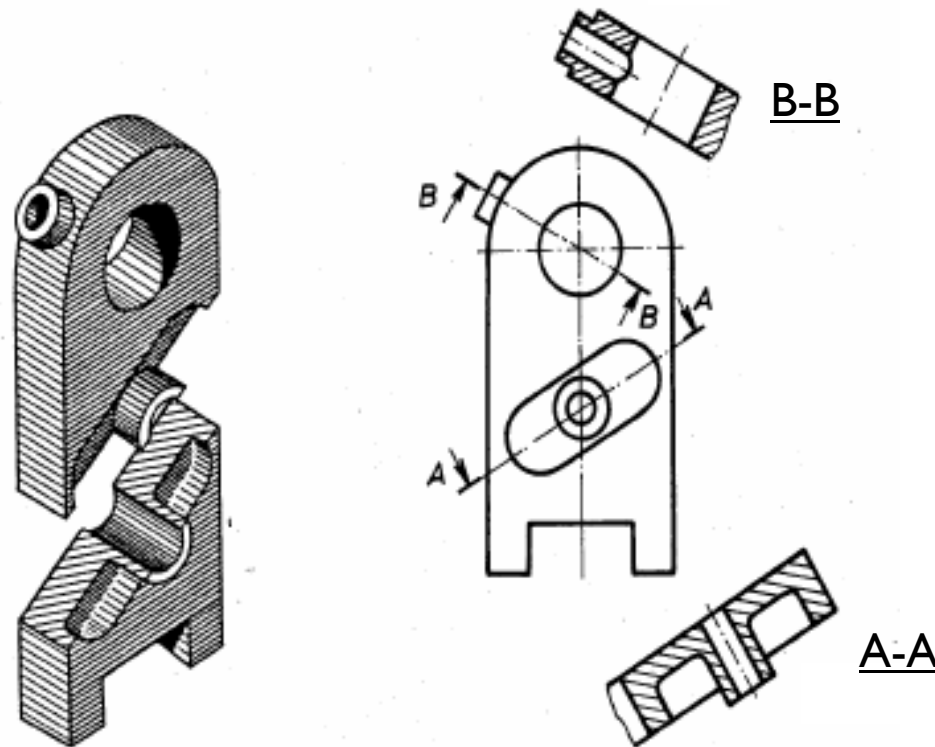
Zaokrenuti presjek

- ✓ Presjek elemenat se vrši sa dvije ravni koje međusobno zaklapaju tup ugao.
- ✓ Jedna od ravni presjeka se zakreće do pravca druge presječne ravni.



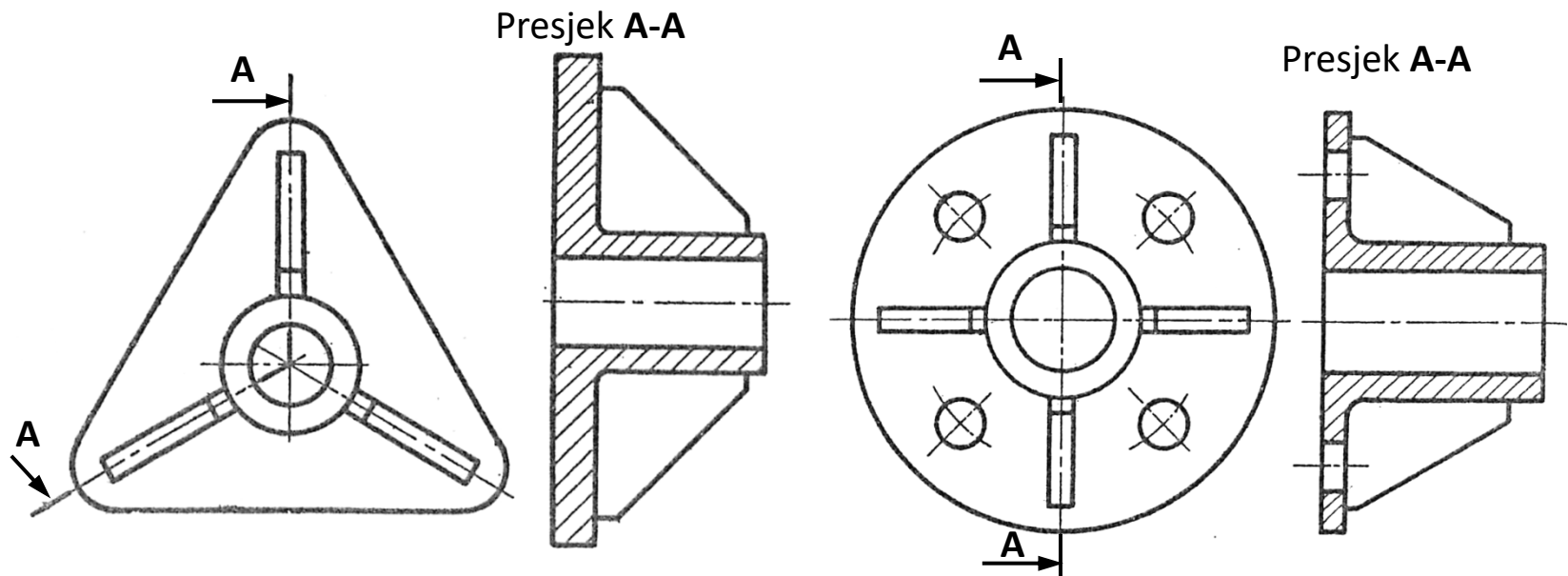
Presjek nesimetričnog elementa

- ✓ Presjek se može crtati u obliku punog ili delimičnog presjeka sa više različitih presječnih ravni.
- ✓ Ravan presjeka se postavlja kroz ravan simetrije otvora, rupe ili šupljine.



Proizvoljna ravan presjeka

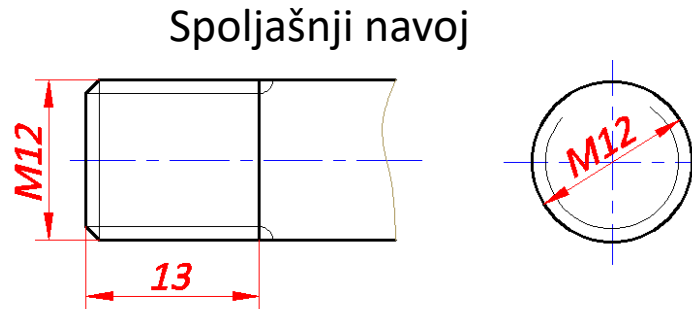
- ✓ Kada ravan presjeka ne prolazi kroz jednu od ravni simetrije, potrebno je u drugom izgledu naznačiti projekcije ravni presjeka, odnosno mjesta presjeka.
- ✓ Projekcije ravni presjeka označavaju se linijom „e“ (crta-tačka-crta). Mjesto preloma ove linije označavaju se linijom „a“. Istom linijom pojačava se i mjesto ove linije izvedene van elementa; na njima se nalaze vrhovi strelica linije stepena debljine 1.



Prema pravilu, rebra kroz koja prolazi ravan presjeka se ne šrafira.

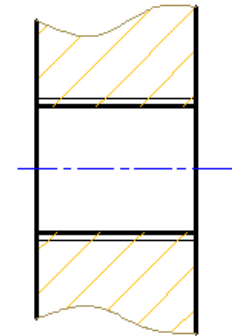
Izgled navoja u presjeku

M- metrički
navoj



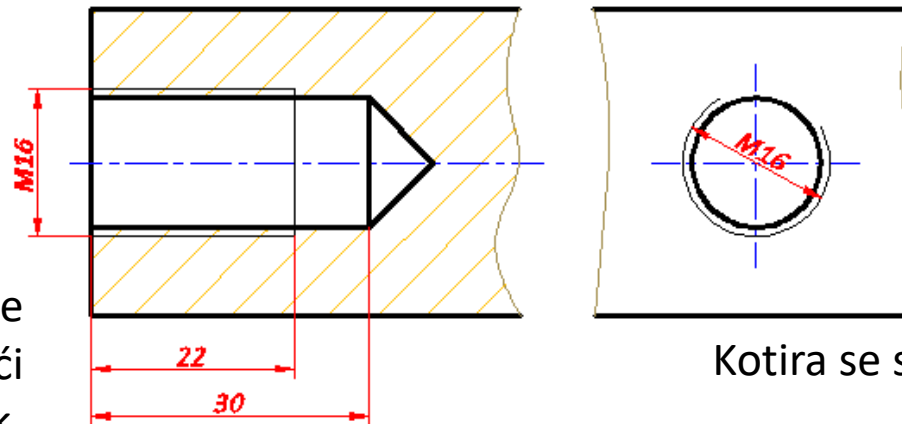
Kotira se najveći prečnik.

Kotira se spoljašnji prečnik.



Kada je navoj kroz cijelu debljinu elementa.

Unutrašnji navoj



Kotira se najveći prečnik.

Kotira se spoljašnji prečnik.

30 – dubina do koje želimo da urežemo navoj

Zahvaljujem na pažnji!